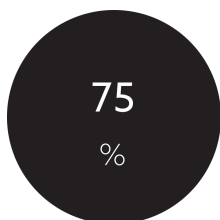
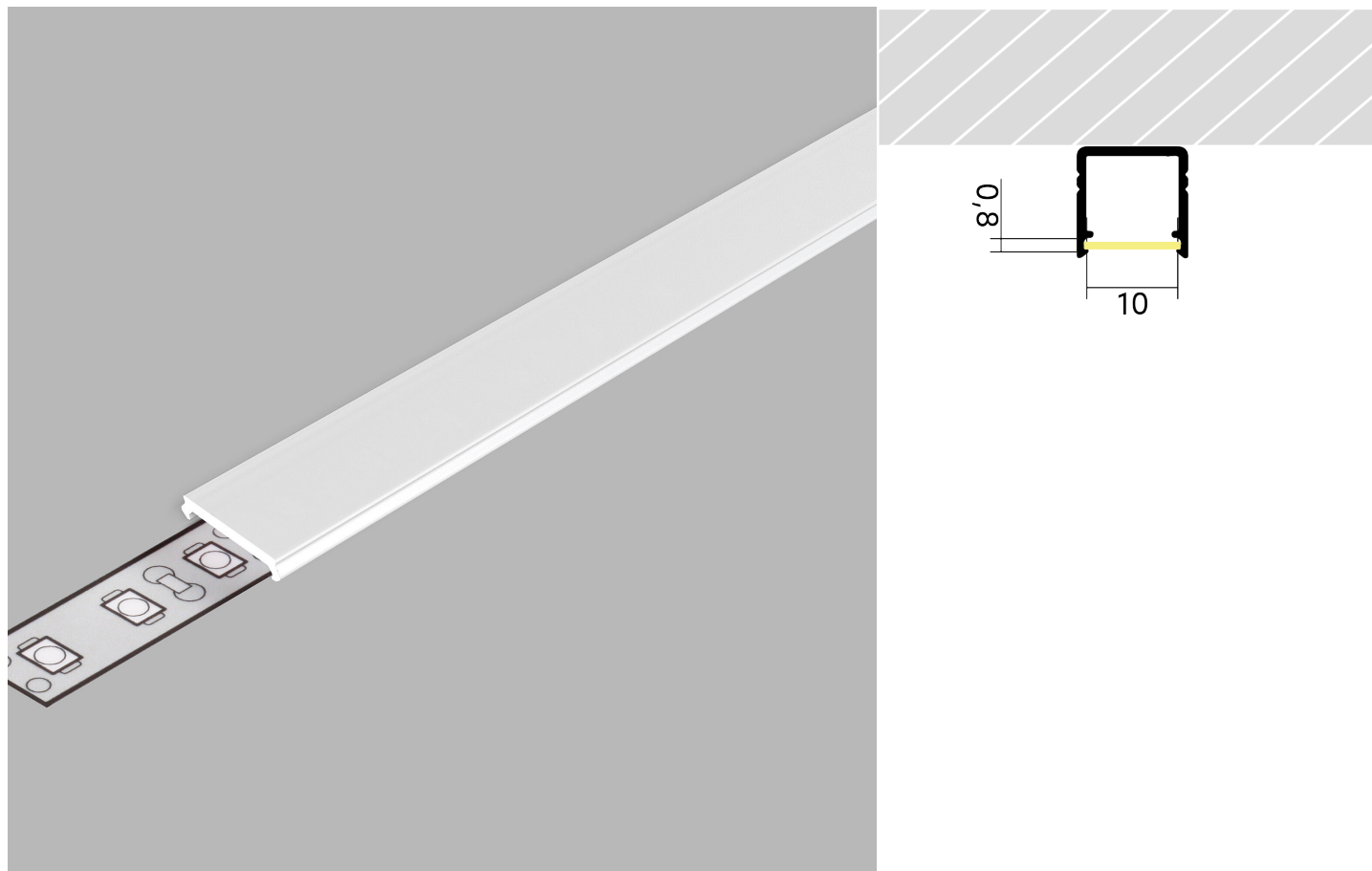


# Satinierte Abdeckung BLine Select TX11

BLine Select TX11 Abdeckung satiniert flach 2000mm für TT12

Artikel-Nr.: 171240



Durchlass/Transmissionsgrad



Nettohöhe

## AUSSCHREIBUNGSTEXT

Abdeckung TX satiniert flach 120x120° 75% PMMA L2000 x B10,2 x H2 mm BILTON LEDON Technology Satinierte Abdeckung BLine Select TX11 Artikel 171240 Die Satinierte Abdeckung BLine Select TX11 ist mit allen Profilen aus der TT-Familie kombinierbar. Die Abdeckung besteht aus Kunststoff und hat eine satiniert Oberfläche mit einem Transmissionsgrad von 75 %. Einfache Montage via in das Profil. Abmessungen (L x B x H): 2000,0 mm x x 2 mm Bitte beachten Sie, dass es zu Zuschnitttoleranzen von +/- 2mm kommen kann.

# Satinierte Abdeckung BLine Select TX11

**BLine Select TX11 Abdeckung satiniert flach 2000mm für TT12**

Artikel-Nr.: 171240



## MECHANISCHE DATEN

Werkstoff	Kunststoff
Breite [mm]	10,2
Länge [mm]	2000,0
Farbe	weiß
Ausführung	Längsabdeckung
Geeignet für	U - Profil
Oberflächenbehandlung	satiniert
Durchlass/Transmissionsgrad [%]	75

## TEMPERATURTECHNISCHE DATEN

Durchlass/Transmissionsgrad [%]	75
---------------------------------	----

## VERPACKUNGSGEOMETRIE

EAN	4250716942187
Artikel-Nr.	171240
Nettogewicht [g]	26
Bruttogewicht [g]	26
Zolltarifnummer	94059200
Nettobreite [mm]	10,2
Nettohöhe [mm]	2
Nettolänge [mm]	2000
Ursprungsland	PL

SICHERHEITSGEOMETRIE: Lesen Sie sich vor Inbetriebnahme die Sicherheits- und Montagehinweise sorgsam und vollständig durch. Die Betriebsanleitung finden Sie unter: [www.better-light.at](http://www.better-light.at)

HAFTUNGSAUSSCHLUSS: Die technischen Angaben sind nach bestem Wissen ermittelt worden. Dennoch behalten wir uns Irrtümer vor. Vergewissern Sie sich, dass Sie immer die neueste Version des Datenblattes verwenden. Das Datenblatt finden Sie unter: [www.better-light.at](http://www.better-light.at)