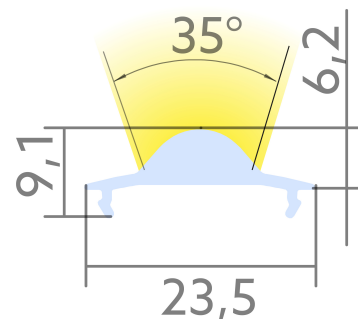


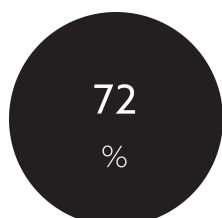
Linearlinse BLine Select SX30

BLine Select SX30 Linearlinse symmetrisch 3000 mm für XT01_02_03

Artikel-Nr.: 170405



Abdeckbreite



Durchlass/Transmissionsgrad



Nettohöhe

AUSSCHREIBUNGSTEXT

Abdeckung Linearlinse XT symmetrisch, 35x35, 72%, PMMA, L 3000 x B 23 x H 9,1 mm BILTON LEDON Technology Linearlinse BLine Select SX30 Artikel 170405 Die Linearlinse BLine Select SX30 ist mit allen Profilen aus der XT-Familie kombinierbar. Die Abdeckung besteht aus Kunststoff und hat eine transparent Oberfläche mit einem Transmissionsgrad von 72 %. Abmessungen (L x B x H): 3000,0 mm x 23,5 mm x 9,1 mm Bitte beachten Sie, dass es zu Zuschnitttoleranzen von +/- 2mm kommen kann.

Linearlinse BLine Select SX30

BLine Select SX30 Linearlinse symmetrisch 3000 mm für XT01_02_03

Artikel-Nr.: 170405



MECHANISCHE DATEN

Werkstoff	Kunststoff
Breite [mm]	23,5
Länge [mm]	3000,0
Abdeckbreite [mm]	23.5
Farbe	ohne
Ausführung	Längsabdeckung
Geeignet für	U - Profil
Brennbarkeitsklasse des Isolierstoffs nach UL 94	HB
Oberflächenbehandlung	transparent

TEMPERATURTECHNISCHE DATEN

Umgebungs-/Lagertemperatur [°C]	+ 10 ... + 50
Wärmeleitkoeffizient	70
Durchlass/Transmissionsgrad [%]	72

VERPACKUNGSMITTELSINFORMATION

EAN	4250716913583
Artikel-Nr.	170405
Nettogewicht [g]	126
Bruttogewicht [g]	126
Bruttobreite [mm]	23,5
Bruttohöhe [mm]	9,1
Bruttolänge [mm]	3000,0
Zolltarifnummer	94054231
Nettobreite [mm]	23,5
Nettohöhe [mm]	9.1
Nettolänge [mm]	3000
Ursprungsland	DE

SICHERHEITSMITTELSINFORMATIONEN: Lesen Sie sich vor Inbetriebnahme die Sicherheits- und Montagehinweise sorgsam und vollständig durch. Die Betriebsanleitung finden Sie unter: www.better-light.at

HAFTUNGSAUSSCHLUSS: Die technischen Angaben sind nach bestem Wissen ermittelt worden. Dennoch behalten wir uns Irrtümer vor. Vergewissern Sie sich, dass Sie immer die neueste Version des Datenblattes verwenden. Das Datenblatt finden Sie unter: www.better-light.at