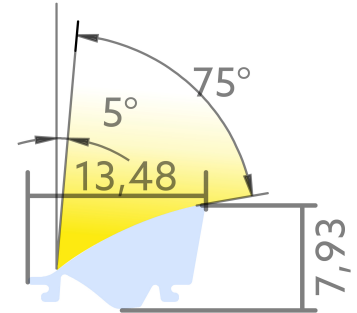


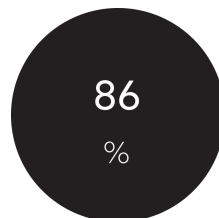
Asy. Linearlinse BLine Select CX06

BLine Select CX06 Linearlinse asymmetrisch 6000 mm für CT-Serie

Artikel-Nr.: 170392



Abdeckbreite



Durchlass/Transmissionsgrad



Nettohöhe

AUSSCHREIBUNGSTEXT

Linearlinse CT asymmetrisch 80x5° 86% PMMA L6000xB13,5xH8mm BILTON LEDON Technology Asy. Linearlinse BLine Select CX06 Artikel 170392 Die Asy. Linearlinse BLine Select CX06 ist mit allen Profilen aus der CT-Familie kombinierbar. Die Abdeckung besteht aus Kunststoff und hat eine transparent Oberfläche mit einem Transmissionsgrad von 86 %. Abmessungen (L x B x H): 6000,0 mm x 13,5 mm x 8 mm Bitte beachten Sie, dass es zu Zuschnitttoleranzen von +/- 2mm kommen kann.

Asy. Linearlinse BLine Select CX06

BLine Select CX06 Linearlinse asymmetrisch 6000 mm für CT-Serie

Artikel-Nr.: 170392



MECHANISCHE DATEN

Werkstoff	Kunststoff
Breite [mm]	13,5
Länge [mm]	6000,0
Abdeckbreite [mm]	13,5
Farbe	ohne
Ausführung	Längsabdeckung
Geeignet für	U - Profil
Brennbarkeitsklasse des Isolierstoffs nach UL 94	HB
Oberflächenbehandlung	transparent

TEMPERATURTECHNISCHE DATEN

Umgebungs-/Lagertemperatur [°C]	+ 10 ... + 50
Wärmeleitkoeffizient	70
Durchlass/Transmissionsgrad [%]	86

VERPACKUNGSMITTELINFORMATION

EAN	4250716913477
Artikel-Nr.	170392
Nettogewicht [g]	195
Bruttogewicht [g]	195
Bruttobreite [mm]	13,5
Bruttohöhe [mm]	8,0
Bruttolänge [mm]	6000,0
Zolltarifnummer	94054231
Nettobreite [mm]	13,5
Nettohöhe [mm]	8
Nettolänge [mm]	6000
Ursprungsland	DE

SICHERHEITSMITTELINFORMATIONEN: Lesen Sie sich vor Inbetriebnahme die Sicherheits- und Montagehinweise sorgsam und vollständig durch. Die Betriebsanleitung finden Sie unter: www.better-light.at

HAFTUNGSAUSSCHLUSS: Die technischen Angaben sind nach bestem Wissen ermittelt worden. Dennoch behalten wir uns Irrtümer vor. Vergewissern Sie sich, dass Sie immer die neueste Version des Datenblattes verwenden. Das Datenblatt finden Sie unter: www.better-light.at