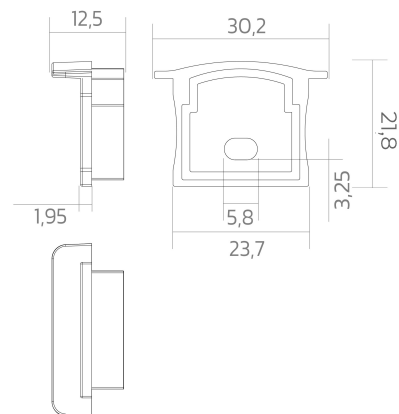


# Endkappen BLine-E-M-IN01

BLine E-M-IN01 Endkappe weiß für Profil P-M-IN01 u. Abd. C-M-01 mit Bohrung  
Artikel-Nr.: 171916



## AUSSCHREIBUNGSTEXT

Endkappe ABS weiß (mit Kabelloch 5,8x3,3mm) Einbauprofil P-M-IN01 und Abdeckung C-M-01 BILTON LEDON Technology Endkappen BLine-E-M-IN01 Artikel 171916 Die Endkappen BLine-E-M-IN01 besteht aus Kunststoff und die Oberfläche ist weiß . Kabelloch: mit Kabelloch (5,8 x 3,3mm) Abmessungen (L x B x H): 12,6 mm x 23,7 mm x 21,8 mm



# Endkappen BLine-E-M-IN01

BLine E-M-IN01 Endkappe weiß für Profil P-M-IN01 u. Abd. C-M-01 mit Bohrung

Artikel-Nr.: 171916



## MECHANISCHE DATEN

Werkstoff	Kunststoff
Breite [mm]	23,7
Länge [mm]	12,6
Höhe [mm]	21,8
Farbe	weiß
Ausführung	Endkappe
Geeignet für	Einbauprofil
Mit Loch	mit Kabelloch (5,8 x 3,3mm)

## VERPACKUNGSGINFORMATION

EAN	4250716952780
Artikel-Nr.	171916
Nettogewicht [g]	1
Bruttogewicht [g]	50
Bruttobreite [mm]	100,0
Bruttohöhe [mm]	100,0
Bruttolänge [mm]	30,0
Zolltarifnummer	39169050
Nettobreite [mm]	30,2
Nettohöhe [mm]	21,8
Nettolänge [mm]	12,6
Ursprungsland	CN

\* Unsere Aluminiumprofile, Kunststoffprofile sowie das dazugehörige Zubehör sind ausschließlich für den Einsatz im Bereich der LED-Beleuchtung, insbesondere für LED-Strips, vorgesehen. Sie dienen als integrale Bestandteile von Leuchten und sind entsprechend für diesen Verwendungszweck konzipiert. Eine anderweitige Nutzung, insbesondere eine Zweckentfremdung außerhalb der LED-Beleuchtung, liegt außerhalb unseres Verantwortungsbereichs.

Wir übernehmen keine Haftung für Schäden oder Folgekosten, die aus einer nicht bestimmungsgemäßen Verwendung unserer Produkte resultieren.

SICHERHEITSINFORMATIONEN: Lesen Sie sich vor Inbetriebnahme die Sicherheits- und Montagehinweise sorgsam und vollständig durch. Die Betriebsanleitung finden Sie unter: [www.better-light.at](http://www.better-light.at)

HAFTUNGSAUSSCHLUSS: Die technischen Angaben sind nach bestem Wissen ermittelt worden. Dennoch behalten wir uns Irrtümer vor. Vergewissern Sie sich, dass Sie immer die neueste Version des Datenblattes verwenden. Das Datenblatt finden Sie unter: [www.better-light.at](http://www.better-light.at)