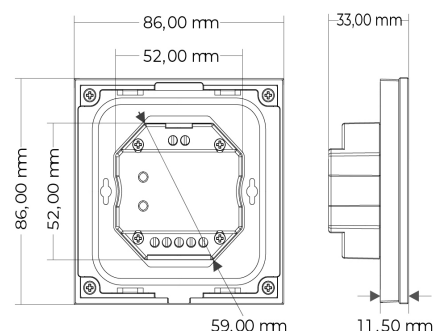


BL Touchpanel Single

BL Touchpanel Single 230VAC IP20 Funk

Artikel-Nr.: 172190

BL
BETTER LIGHT



Werkstoff



Steuersignal



Geeignet für Schutzart (IP)

AUSSCHREIBUNGSTEXT

BL Touchpanel Single, 1 Kanal zur Bedienung einer 1 Kanal Funk Steuerung, Versorgungsspannung 230VAC, RF 2.4GHz + DMX512, IP20, L86xB86xH33 BILTON LEDON Technology BL Touchpanel Single Artikel 172190 BL Touchpanel Single zur Steuerung von LED-Strips mit passendem Controller. Mit einer Spannung 230 V AC und Schutzart IP20. Unterstützt 1-Kanal-Betrieb und kann bis zu 4 Adressen steuern. Es können mehrere Zonen zur Gruppierung von Controllern definiert werden. Der Controller verfügt über eine Smart-Sync-Funktion, die die Synchronisierung mehrerer Geräte ermöglicht. Dabei können mehrere Controller über ein zentrales Bediengerät gesteuert werden. Jede einzelne Steuerung wird zunächst am Bediengerät eingelernt; anschließend erfolgt die Weiterleitung der Steuerbefehle von Controller zu Controller automatisch. Abmessungen (L x B x H): 86 mm x 86 mm x 33 mm

TOP-FEATURES

- //_ Steuersignal Funk (optional mit DMX-Ansteuerung)
- //_ Unterstützt 1-Kanal-Betrieb
- //_ Smart-Sync-Funktion ermöglicht die Synchronisierung mehrerer Geräte

Funk

BL Touchpanel Single

BL Touchpanel Single 230VAC IP20 Funk

Artikel-Nr.: 172190



MECHANISCHE DATEN

Werkstoff	Kunststoff
Gerätebreite [mm]	86
Gerätehöhe [mm]	33
Gerätetiefe [mm]	86
Steuersignal	Funk
Aderquerschnitt [mm ²]	0,5 - 2
Geeignet für Schutzart (IP)	IP20

ELEKTROTECHNISCHE DATEN

Spannungsart	AC
Steuersignal	Funk
Nennspannung [V]	230

ANSCHLUSS

Anschlussart	Schraubklemme
Aderquerschnitt [mm ²]	0,5 - 2

TEMPERATURTECHNISCHE DATEN

Umgebungstemperatur während des Betriebs [°C]	- 30 ... + 55
---	---------------

VERPACKUNGSMITTEL

EAN	4250716954456
Artikel-Nr.	172190
Nettogewicht [g]	180
Bruttogewicht [g]	206
Bruttobreite [mm]	110,0
Bruttohöhe [mm]	58,0
Bruttolänge [mm]	110,0
Zolltarifnummer	85437090
Nettobreite [mm]	86,0
Nettohöhe [mm]	33
Nettolänge [mm]	86
Ursprungsland	CN

NOTWENDIGES ZUBEHÖR

Artikel Artikel-Nr.

BL Steuerung 1 Kanal 12-48VDC 360W für LED- 172189

BL Touchpanel Single

BL Touchpanel Single 230VAC IP20 Funk

Artikel-Nr.: 172190



SICHERHEITSGEWAHRLEISTUNG: Lesen Sie sich vor Inbetriebnahme die Sicherheits- und Montagehinweise sorgsam und vollständig durch.
SICHERHEITSGEWÄHRLEISTUNG: Betriebsanleitung finde Sie unter: www.better-light.at

HAFTUNGSAUSSCHLUSS: Die technischen Angaben sind nach bestem Wissen ermittelt worden. Dennoch behalten wir uns Irrtümer vor. Vergewissern Sie sich, dass Sie immer die neuste Version des Datenblattes verwenden. Das Datenblatt finden Sie unter: www.better-light.at