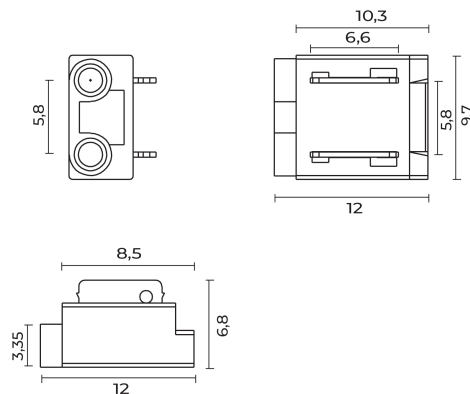
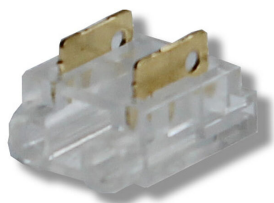


BL LED-Steckverbinder - Kabel

BL LED-Steckverbinder 2-polig Kabel zu LED Strip

Artikel-Nr.: 172089



Bemessungsspannung



Schutzart (IP), montiert



Bemessungsstrom In



Polzahl

AUSSCHREIBUNGSTEXT

für einfarbige LED-Strips, Streifenbreite 8mm, max. 4A bei AWG20, Kabeldurchmesser 1,85mm, IP20 BILTON LEDON Technology BL LED-Steckverbinder - Kabel 2 -polig Artikel 172089 Der Connector ist ein 2 -poliger BL LED-Steckverbinder - Kabel mit Schneidklemmanschluss . Der Connector hat eine IP20 Schutzart und die Verbindungsart ist: Leiterplatte zu Kabel . Max. Bemessungsstrom 4 A. Abmessung (L x B x H): 12 mm x 9,7 mm x 6.8 mm



BL LED-Steckverbinder - Kabel

BL LED-Steckverbinder 2-polig Kabel zu LED Strip

Artikel-Nr.: 172089



MECHANISCHE DATEN

| | |
|--------------------------|------------|
| Werkstoff des Gehäuses | Kunststoff |
| Gehäusefarbe | farblos |
| Schutzart (IP), montiert | IP20 |

ELEKTROTECHNISCHE DATEN

| | |
|------------------------|----|
| Bemessungsspannung [V] | 24 |
| Bemessungsstrom In [A] | 4 |

ANSCHLUSS

| | |
|---|-----------------------|
| Verbindungsart | Leiterplatte zu Kabel |
| Polzahl | 2 |
| Ausführung des elektrischen Anschlusses | Schneidklemmanschluss |

TEMPERATURTECHNISCHE DATEN

| | |
|---------------------------------|---------------|
| Umgebungs-/Lagertemperatur [°C] | - 10 ... + 80 |
|---------------------------------|---------------|

VERPACKUNGSMITTELSINFORMATION

| | |
|-------------------|---------------|
| EAN | 4250716952544 |
| Artikel-Nr. | 172089 |
| Nettogewicht [g] | 0.5 |
| Bruttogewicht [g] | 52 |
| Bruttobreite [mm] | 88,0 |
| Bruttohöhe [mm] | 88,0 |
| Bruttolänge [mm] | 55,0 |
| Zolltarifnummer | 85444995 |
| Nettbreite [mm] | 9,7 |
| Nettohöhe [mm] | 6,8 |
| Nettolänge [mm] | 12 |
| Ursprungsland | CN |

* Angaben der elektrischen sowie lichttechnischen Messungen: Leistungsangaben gemessen nach 1 Min. bei 25 °C Umgebungstemperatur sowie einer Lichtfarbe von 4.000 K (oder RGB). Diese Werte können einen Toleranzwert von +/- 10 % (oder +/- 15 % bei ECO / TWO / RGB / AIR) aufweisen. Modullänge bei 24 V Eingangsspannung am Modul und Lichtstromabfall 10 % über die angegebene Länge.

NOTWENDIGES ZUBEHÖR

Artikel

Artikel-Nr.

BL Anschlusskabel 2x0,5mm², rot-schwarz, Länge = 301775

BL LED-Steckverbinder - Kabel

BL LED-Steckverbinder 2-polig Kabel zu LED Strip

Artikel-Nr.: 172089



SICHERHEITSINFORMATIONEN: Lesen Sie sich vor Inbetriebnahme die Sicherheits- und Montagehinweise sorgsam und vollständig. Betriebsanleitung finde Sie unter: www.better-light.at

HAFTUNGSAUSSCHLUSS: Die technischen Angaben sind nach bestem Wissen ermittelt worden. Dennoch behalten wir uns Irrtümer vor. Vergewissern Sie sich, dass Sie immer die neuste Version des Datenblattes verwenden. Das Datenblatt finden Sie unter: www.better-light.at