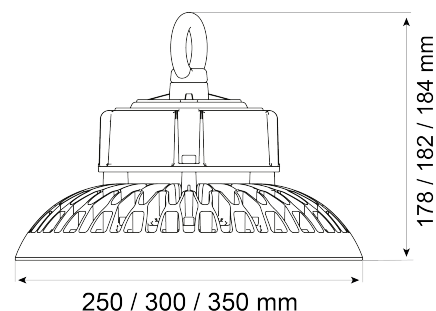


BL High Bays Pure

BL HB Pure 350 200W/110D/740 230V DALI BK

Artikel-Nr.: 742077



ung / Mon

Befestigungsart



IK08

Schlagfestigkeit



IP65

Schutzart (IP)

AUSSCHREIBUNGSTEXT

Hallenleuchte, schwarz, Linsenoptik, inkl. DALI Konverter, 200W, 30000lm, 4000K, IP65, IK08Maße: 350x184mm BL High Bays Pure Artikel 742077 LED High Bay mit integriertem LED-Netzteil - ja ; Montageart Aufbau / Pendel mittels Seilabhängung / Montagebügel , hocheffiziente Linsenoptik aus Polycarbonat (PC) , Kühlgehäuse aus Aluminium schwarz , ausgezeichnetes Thermomanagement, geeignet für Umgebungstemperaturen von -30 ... +40 °C, Schutzart IP65 , Stoßfestigkeit IK08 , Lebensdauer von 80000 h , Lichtstrom 30000 lm, Anschlussleistung 200 W, Farbwiedergabe >70 , Farbtemperatur 4000 K, Abstrahlwinkel 110°, Stoßfestigkeit IK08 , Abmessungen (L/B/H): 350,0 mm x 350,0 mm x 184 mm

>70

IP65

4000 K

BL High Bays Pure

BL HB Pure 350 200W/110D/740 230V DALI BK

Artikel-Nr.: 742077



MECHANISCHE DATEN

Werkstoff des Gehäuses	Aluminium
Gehäusefarbe	schwarz
Breite [mm]	350,0
Länge [mm]	350,0
Höhe/Tiefe [mm]	184
Durchmesser [mm]	350
Montageart	Aufbau / Pendel
Leuchtmittel	LED nicht austauschbar
Befestigungsart	Seilabhängung / Montagebügel
Werkstoff der Abdeckung	Polycarbonat (PC)
Schlagfestigkeit	IK08
Schutzart (IP)	IP65
Mit Leuchtmittel	ja
Mit Betriebsgerät	ja
Abhängung mitgeliefert	nein

ELEKTROTECHNISCHE DATEN

Schutzklasse	III
Spannungsart	AC
Nennspannung [V]	100 - 277
Betriebsfrequenz [Hz]	50 / 60
Gesamteffizienz [lm/W]	150
Nennstrom [A]	2,7
Max. Systemleistung [W]	200
Leistungsfaktor	0.95
Dimmung DALI	ja

LICHTTECHNISCHE DATEN

Ausstrahlungswinkel [°]	110
Farbwiedergabeindex CRI	>70
Lichtaustritt	direkt
Lichtverteilung	symmetrisch
Bemessungslichtstrom nach IEC 62722-2-1 [lm]	30000
Farbtemperatur [K]	4000
Lichtfarbe	weiß
Farbkonsistenz (McAdam-Ellipse)	SDCM6
Flimmerfrei	ja

TEMPERATURTECHNISCHE DATEN

Schlagfestigkeit	IK08
------------------	------

BL High Bays Pure

BL HB Pure 350 200W/110D/740 230V DALI BK

Artikel-Nr.: 742077



Umgebungstemperatur während des Betriebs [°C] - 30 ... + 40

Bemessungslebensdauer L80/B10 bei 25 °C [h] 80000

VERPACKUNGSGINFORMATION

EAN 9009453033154

Artikel-Nr. 742077

Nettogewicht [g] 3800

Bruttogewicht [g] 4525

Bruttobreite [mm] 390,0

Bruttohöhe [mm] 200,0

Bruttolänge [mm] 390,0

Nettobreite [mm] 350,0

Nettohöhe [mm] 184

Nettolänge [mm] 350

Ursprungsland CN

SICHERHEITSGINFORMATIONEN: Lesen Sie sich vor Inbetriebnahme die Sicherheits- und Montagehinweise sorgsam und vollständig durch. Die Betriebsanleitung finden Sie unter: www.better-light.at

HAFTUNGSAUSSCHLUSS: Die technischen Angaben sind nach bestem Wissen ermittelt worden. Dennoch behalten wir uns Irrtümer vor. Vergewissern Sie sich, dass Sie immer die neueste Version des Datenblattes verwenden. Das Datenblatt finden Sie unter: www.better-light.at