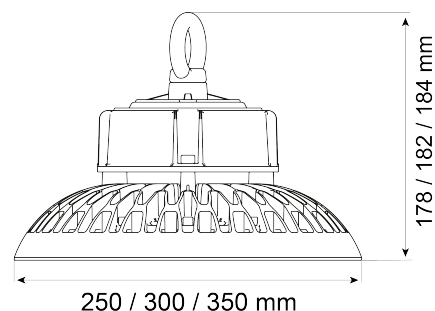


# BL High Bays Pure

BL HB Pure 300 150W/90D/740 230V DALI BK

Artikel-Nr.: 742072

**BL**  
BETTER LIGHT



Befestigungsart



Schlagfestigkeit



Schutzart (IP)

## AUSSCHREIBUNGSTEXT

Hallenleuchte, schwarz, Linsenoptik, inkl. DALI Konverter, 150W, 22500lm, 4000K, IP65, IK08Maße: 300x182mm BL High Bays Pure Artikel 742072 LED High Bay mit integriertem LED-Netzteil - ja ; Montageart Aufbau / Pendel mittels Seilabhängung / Montagebügel , hocheffiziente Linsenoptik aus Polycarbonat (PC) , Kühlgehäuse aus Aluminium schwarz , ausgezeichnetes Thermomanagement, geeignet für Umgebungstemperaturen von -30 ... +40 °C, Schutzart IP65 , Stoßfestigkeit IK08 , Lebensdauer von 80000 h , Lichtstrom 22500 lm, Anschlussleistung 150 W, Farbwiedergabe >70 , Farbtemperatur 4000 K, Abstrahlwinkel 90°, Stoßfestigkeit IK08 , Abmessungen (L/B/H): 300,0 mm x 300,0 mm x 182 mm



# BL High Bays Pure

BL HB Pure 300 150W/90D/740 230V DALI BK

Artikel-Nr.: 742072



## MECHANISCHE DATEN

Werkstoff des Gehäuses	Aluminium
Gehäusefarbe	schwarz
Breite [mm]	300,0
Länge [mm]	300,0
Höhe/Tiefe [mm]	182
Durchmesser [mm]	300
Montageart	Aufbau / Pendel
Leuchtmittel	LED nicht austauschbar
Befestigungsart	Seilabhängung / Montagebügel
Werkstoff der Abdeckung	Polycarbonat (PC)
Schlagfestigkeit	IK08
Schutzart (IP)	IP65
Mit Leuchtmittel	ja
Mit Betriebsgerät	ja
Abhängung mitgeliefert	nein

## ELEKTROTECHNISCHE DATEN

Schutzklasse	III
Spannungsart	AC
Nennspannung [V]	100 - 277
Betriebsfrequenz [Hz]	50 / 60
Gesamteffizienz [lm/W]	150
Nennstrom [A]	2,7
Max. Systemleistung [W]	150
Leistungsfaktor	0.95
Dimmung DALI	ja

## LICHTTECHNISCHE DATEN

Ausstrahlungswinkel [°]	90
Farbwiedergabeindex CRI	>70
Lichtaustritt	direkt
Lichtverteilung	symmetrisch
Bemessungslichtstrom nach IEC 62722-2-1 [lm]	22500
Farbtemperatur [K]	4000
Lichtfarbe	weiß
Farbkonsistenz (McAdam-Ellipse)	SDCM6
Flimmerfrei	ja

## TEMPERATURTECHNISCHE DATEN

Schlagfestigkeit	IK08
------------------	------

# BL High Bays Pure

**BL HB Pure 300 150W/90D/740 230V DALI BK**

Artikel-Nr.: 742072



Umgebungstemperatur während des Betriebs [°C] - 30 ... + 40

Bemessungslebensdauer L80/B10 bei 25 °C [h] 80000

## VERPACKUNGSGINFORMATION

EAN 9009453033178

Artikel-Nr. 742072

Nettogewicht [g] 3000

Bruttogewicht [g] 3900

Bruttobreite [mm] 350,0

Bruttohöhe [mm] 185,0

Bruttolänge [mm] 350,0

Nettbreite [mm] 300,0

Nettohöhe [mm] 182

Nettolänge [mm] 300

Ursprungsland CN

SICHERHEITSGINFORMATIONEN: Lesen Sie sich vor Inbetriebnahme die Sicherheits- und Montagehinweise sorgsam und vollständig durch. Die Betriebsanleitung finden Sie unter: [www.better-light.at](http://www.better-light.at)

HAFTUNGSAUSSCHLUSS: Die technischen Angaben sind nach bestem Wissen ermittelt worden. Dennoch behalten wir uns Irrtümer vor. Vergewissern Sie sich, dass Sie immer die neueste Version des Datenblattes verwenden. Das Datenblatt finden Sie unter: [www.better-light.at](http://www.better-light.at)