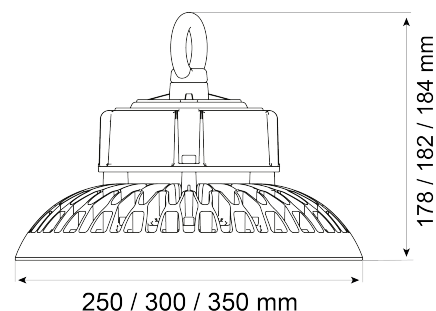


# BL High Bays Pure

BL HB Pure 250 100W/90D/740 230V BK

Artikel-Nr.: 742059



Befestigungsart



Schlagfestigkeit



Schutzart (IP)

## AUSSCHREIBUNGSTEXT

Hallenleuchte, schwarz, Linsenoptik, inkl. Konverter, 100W, 15000lm, 4000K, IP65, IK08Maße: 250x178mm BL High Bays Pure Artikel 742059 LED High Bay mit integriertem LED-Netzteil - ja ; Montageart Aufbau / Pendel mittels Seilabhängung / Montagebügel , hocheffiziente Linsenoptik aus Polycarbonat (PC) , Kühlgehäuse aus Aluminium schwarz , ausgezeichnetes Thermomanagement, geeignet für Umgebungstemperaturen von -30 ... +40 °C, Schutzart IP65 , Stoßfestigkeit IK08 , Lebensdauer von 80000 h , Lichtstrom 15000 lm, Anschlussleistung 100 W, Farbwiedergabe >70 , Farbtemperatur 4000 K, Abstrahlwinkel 90°, Stoßfestigkeit IK08 , Abmessungen (L/B/H): 250,0 mm x 250,0 mm x 178 mm



# BL High Bays Pure

**BL HB Pure 250 100W/90D/740 230V BK**

Artikel-Nr.: 742059



## MECHANISCHE DATEN

Werkstoff des Gehäuses	Aluminium
Gehäusefarbe	schwarz
Breite [mm]	250,0
Länge [mm]	250,0
Höhe/Tiefe [mm]	178
Höhe [mm]	178,0
Durchmesser [mm]	250
Montageart	Aufbau / Pendel
Leuchtmittel	LED nicht austauschbar
Befestigungsart	Seilabhängung / Montagebügel
Werkstoff der Abdeckung	Polycarbonat (PC)
Schlagfestigkeit	IK08
Schutzart (IP)	IP65
Mit Leuchtmittel	ja
Mit Betriebsgerät	ja
Abhängung mitgeliefert	nein

## ELEKTROTECHNISCHE DATEN

Schutzklasse	III
Spannungsart	AC
Nennspannung [V]	100 - 277
Betriebsfrequenz [Hz]	50 / 60
Gesamteffizienz [lm/W]	150
Nennstrom [A]	2,7
Max. Systemleistung [W]	100
Leistungsfaktor	0.95
Ohne Dimmfunktion	ja

## LICHTTECHNISCHE DATEN

Ausstrahlungswinkel [°]	90
Farbwiedergabeindex CRI	>70
Lichtaustritt	direkt
Lichtverteilung	symmetrisch
Bemessungslichtstrom nach IEC 62722-2-1 [lm]	15000
Farbtemperatur [K]	4000
Lichtfarbe	weiß
Farbkonsistenz (McAdam-Ellipse)	SDCM6
Flimmerfrei	ja

## TEMPERATURTECHNISCHE DATEN

# BL High Bays Pure

**BL HB Pure 250 100W/90D/740 230V BK**

Artikel-Nr.: 742059



Schlagfestigkeit	IK08
Umgebungstemperatur während des Betriebs [°C]	- 30 ... + 40
Bemessungslebensdauer L80/B10 bei 25 °C [h]	80000

## VERPACKUNGSGINFORMATION

EAN	9009453033017
Artikel-Nr.	742059
Nettogewicht [g]	2400
Bruttogewicht [g]	2920
Bruttobreite [mm]	300,0
Bruttohöhe [mm]	170,0
Bruttolänge [mm]	300,0
Nettbreite [mm]	250,0
Nettohöhe [mm]	178
Nettolänge [mm]	250
Ursprungsland	CN

SICHERHEITSGINFORMATIONEN: Lesen Sie sich vor Inbetriebnahme die Sicherheits- und Montagehinweise sorgsam und vollständig durch. Die Betriebsanleitung finden Sie unter: [www.better-light.at](http://www.better-light.at)

HAFTUNGS-AUSSCHLUSS: Die technischen Angaben sind nach bestem Wissen ermittelt worden. Dennoch behalten wir uns Irrtümer vor. Vergewissern Sie sich, dass Sie immer die neueste Version des Datenblattes verwenden. Das Datenblatt finden Sie unter: [www.better-light.at](http://www.better-light.at)