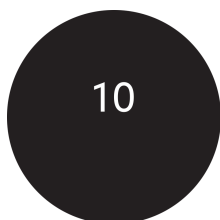
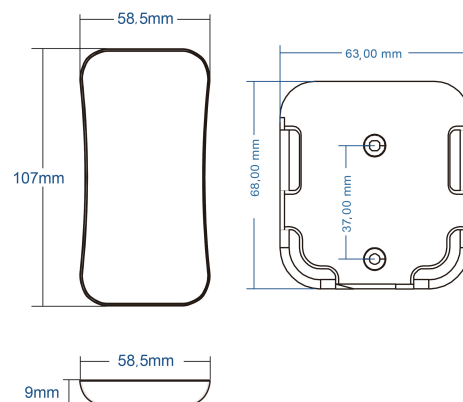


BL Fernbedienung Single

BL Fernbedienung Single Funk

Artikel-Nr.: 172191



Max. Anzahl steuerbarer
Geräte

AUSSCHREIBUNGSTEXT

BL Fernbedienung Single für 1 Kanal Funk Steuerung, RF 2.4GHz, 3VDC 2032 Batterie (nicht inkludiert), IP20, L107,W58.5H9 BILTON LEDON Technology BL Fernbedienung Single Artikel 172191 BL Fernbedienung Single zur Steuerung von Lichtanlagen und kompatiblen Controllern. Die Spannungsversorgung erfolgt über eine 3 V Knopfatterie (Typ CR2032), welche nicht im Lieferumfang enthalten ist. Maximale Anzahl steuerbarer Geräte: 10

TOP-FEATURES

- //_ Bedienfunktion: Funk
- //_ Maximale Anzahl steuerbarer Geräte: 10
- //_ Smart-Sync-Funktion ermöglicht die Synchronisierung mehrerer Geräte

BL Fernbedienung Single

BL Fernbedienung Single Funk

Artikel-Nr.: 172191



VERPACKUNGSINFORMATION

EAN	4250716954463
Artikel-Nr.	172191
Nettogewicht [g]	34
Bruttogewicht [g]	62
Bruttobreite [mm]	65,0
Bruttohöhe [mm]	20,0
Bruttolänge [mm]	114,0
Zolltarifnummer	85437090
Nettobreite [mm]	58,5
Nettohöhe [mm]	9
Nettolänge [mm]	107
Ursprungsland	CN

NOTWENDIGES ZUBEHÖR

Artikel Artikel-Nr.

BL Steuerung 1 Kanal 12-48VDC 360W für LED-Strip IP20 Funk 172189

SICHERHEITSINFORMATIONEN: Lesen Sie sich vor Inbetriebnahme die Sicherheits- und Montagehinweise sorgsam und vollständig durch. Die Betriebsanleitung finden Sie unter: www.better-light.at

HAFTUNGSAUSSCHLUSS: Die technischen Angaben sind nach bestem Wissen ermittelt worden. Dennoch behalten wir uns Irrtümer vor. Vergewissern Sie sich, dass Sie immer die neueste Version des Datenblattes verwenden. Das Datenblatt finden Sie unter: www.better-light.at