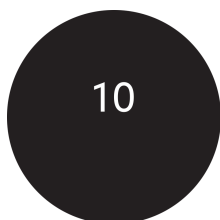
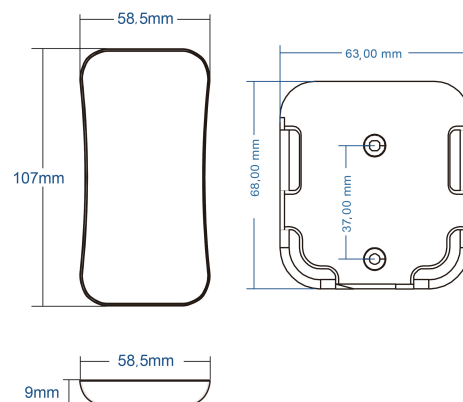


BL Fernbedienung RGBW

BL Fernbedienung RGBW Funk

Artikel-Nr.: 172188



Max. Anzahl steuerbarer
Geräte

AUSSCHREIBUNGSTEXT

BL Fernbedienung für RGBW Funk Steuerung, RF 2.4GHz, 3VDC 2032 Batterie (nicht inkludiert), IP20, L107,W58.5H9 BILTON LEDON Technology BL Fernbedienung RGBW Artikel 172188 BL Fernbedienung RGBW zur Steuerung von Lichanlagen und kompatiblen Controllern. Die Spannungsversorgung erfolgt über eine 3 V Knopfatterie (Typ CR2032), welche nicht im Lieferumfang enthalten ist. Maximale Anzahl steuerbarer Geräte: 10

TOP-FEATURES

- //_ Bedienfunktion: Funk
- //_ Maximale Anzahl steuerbarer Geräte: 10
- //_ Smart-Sync-Funktion ermöglicht die Synchronisierung mehrerer Geräte

BL Fernbedienung RGBW

BL Fernbedienung RGBW Funk

Artikel-Nr.: 172188



VERPACKUNGSGINFORMATION

EAN	4250716954432
Artikel-Nr.	172188
Nettogewicht [g]	34
Bruttogewicht [g]	62
Bruttobreite [mm]	65,0
Bruttohöhe [mm]	20,0
Bruttolänge [mm]	114,0
Zolltarifnummer	85437090
Nettobreite [mm]	58,5
Nettohöhe [mm]	9
Nettolänge [mm]	107
Ursprungsland	CN

NOTWENDIGES ZUBEHÖR

Artikel

Artikel-Nr.

BL Steuerung 4 Kanal RGBW 12-48VDC 480W für 172186 LED-Strip IP20 Funk

SICHERHEITSGINFORMATIONEN: Lesen Sie sich vor Inbetriebnahme die Sicherheits- und Montagehinweise sorgsam und vollständig durch. Die Betriebsanleitung finden Sie unter: www.better-light.at

HAFTUNGSAUSSCHLUSS: Die technischen Angaben sind nach bestem Wissen ermittelt worden. Dennoch behalten wir uns Irrtümer vor. Vergewissern Sie sich, dass Sie immer die neueste Version des Datenblattes verwenden. Das Datenblatt finden Sie unter: www.better-light.at