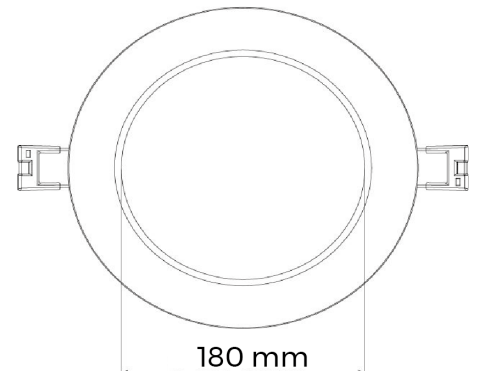
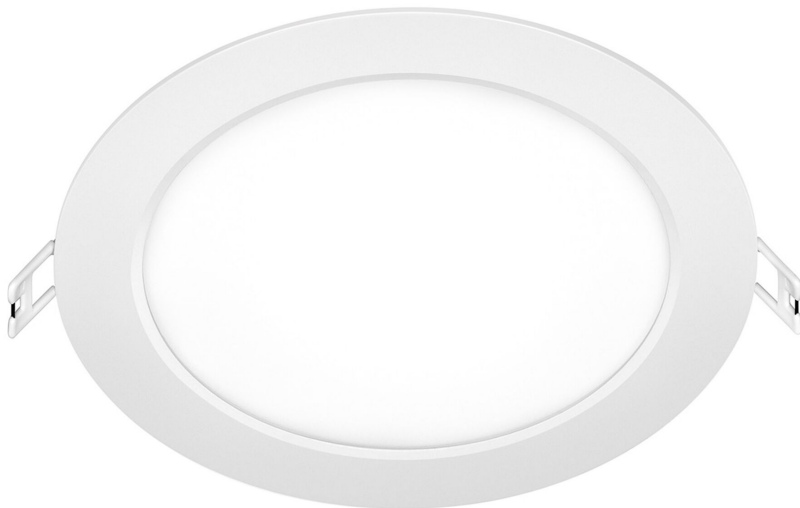
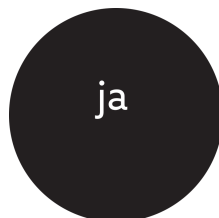


BL Downlight Pure Einbau

BL Downlight Pure Einbauleuchte 240mm 2300lm 18,5W 110D 840 weiß IP44 700mA
Artikel-Nr.: 722028



Höhe/Tiefe



UV-beständig



Schlagfestigkeit



Schutzart (IP)

AUSSCHREIBUNGSTEXT

LED-Einbaudownlight rund, 2.300 Lumen, 18,5W, 110° direkte Ausstrahlung, CRI >80, 4.000 Kelvin, IP44, IK05, Schutzklasse III, dimmbar, UV-beständig, EEK E, Gehäuse aus weißem Aluminium, ohne Netzteil, ohne Kabel, Abmessungen: D 240mm x H 24mm BL Downlight Pure Einbau Artikel 722028 LED Deckeneinbau Downlight - Betriebsgerät nein - mit Haltefedern für Deckenstärken von 10 - 20 mm; Einsatz bei limitiertem Platz in der Decke; hochwertiger, weiß beschichteter Aluminium -Rahmen; beste Lichtqualität und homogene symmetrisch Lichtverteilung über die gesamte Lichtaustrittsfläche; UV-beständig ja ; Schutzart IP44 ; Stoßfestigkeit IK05 , Lichtstrom 2300 lm, Anschlussleistung 18.5 W, Leuchten Lichtausbeute 124 lm/W, Farbwiedergabe >80 , Lichtfarbe weiß , Farbtemperatur 4000 K, Abstrahlwinkel 110°, Abmessungen: 240 mm x 24 mm, Deckenausschnitt 227 mm

TOP-FEATURES

- //_ Lichtfarbe 4000 K
- //_ IP44 spritzwassergeschützt
- //_ Plug&Play Anschluss
- //_ Extra flache Bauweise



BL Downlight Pure Einbau

BL Downlight Pure Einbauleuchte 240mm 2300lm 18,5W 110D 840 weiß IP44 700mA

Artikel-Nr.: 722028



MECHANISCHE DATEN

Werkstoff des Gehäuses	Aluminium
Gehäusefarbe	weiß
Breite [mm]	240,0
Länge [mm]	240,0
Höhe/Tiefe [mm]	24
Einbaudurchmesser [mm]	227
Außendurchmesser [mm]	240
UV-beständig	ja
Leuchtmittel	LED nicht austauschbar
Befestigungsart	Haltefedern
Schlagfestigkeit	IK05
Schutzart (IP)	IP44
Mit Leuchtmittel	ja
Ausführung der Oberfläche	matt
Geeignet für Wandmontage	ja
Mit Betriebsgerät	nein
Geeignet für Deckenmontage	ja

ELEKTROTECHNISCHE DATEN

Schutzklasse	III
Spannungsart	DC
Nennspannung [V]	27 - 30
Gesamteffizienz [lm/W]	124
Nennstrom [A]	0,7
Max. Systemleistung [W]	18.5
Dimmung abhängig vom Betriebsgerät	ja

LICHTTECHNISCHE DATEN

Ausstrahlungswinkel [°]	110
Farbwiedergabeindex CRI	>80
Lichtverteilung	symmetrisch
Bemessungslichtstrom nach IEC 62722-2-1 [lm]	2300
Farbtemperatur [K]	4000
Lichtfarbe	weiß
Energieeffizienzklasse des fest eingebauten Leuchtmittels	D
Farbkonsistenz (McAdam-Ellipse)	SDCM4
Flimmerfrei	ja

TEMPERATURTECHNISCHE DATEN

Schlagfestigkeit	IK05
------------------	------

BL Downlight Pure Einbau

BL Downlight Pure Einbauleuchte 240mm 2300lm 18,5W 110D 840 weiß IP44 700mA

Artikel-Nr.: 722028



Bemessungslebensdauer L80/B20 bei 25 °C [h] 50000

VERPACKUNGSINFORMATION

EAN 4250716953022

Artikel-Nr. 722028

Nettogewicht [g] 520

Bruttogewicht [g] 615

Bruttobreite [mm] 250,0

Bruttohöhe [mm] 40,0

Bruttolänge [mm] 285,0

Zolltarifnummer 94054239

Nettbreite [mm] 240,0

Nettohöhe [mm] 24

Nettolänge [mm] 240

Ursprungsland CN

NOTWENDIGES ZUBEHÖR

Artikel Artikel-Nr.

LED DRIVER 220-240V CC 700mA 27-45VDC ON/OFF 729174

LED DRIVER 220-240V CC 700mA 9-45VDC DALI 729175

SICHERHEITSMITTEILUNGEN: Lesen Sie sich vor Inbetriebnahme die Sicherheits- und Montagehinweise sorgsam und vollständig durch. Die Betriebsanleitung finden Sie unter: www.better-light.at

HAFTUNGS-AUSSCHLUSS: Die technischen Angaben sind nach bestem Wissen ermittelt worden. Dennoch behalten wir uns Irrtümer vor. Vergewissern Sie sich, dass Sie immer die neueste Version des Datenblattes verwenden. Das Datenblatt finden Sie unter: www.better-light.at