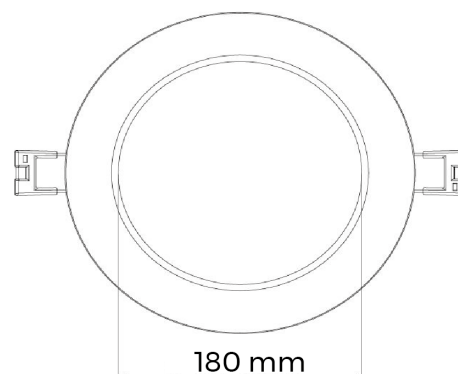
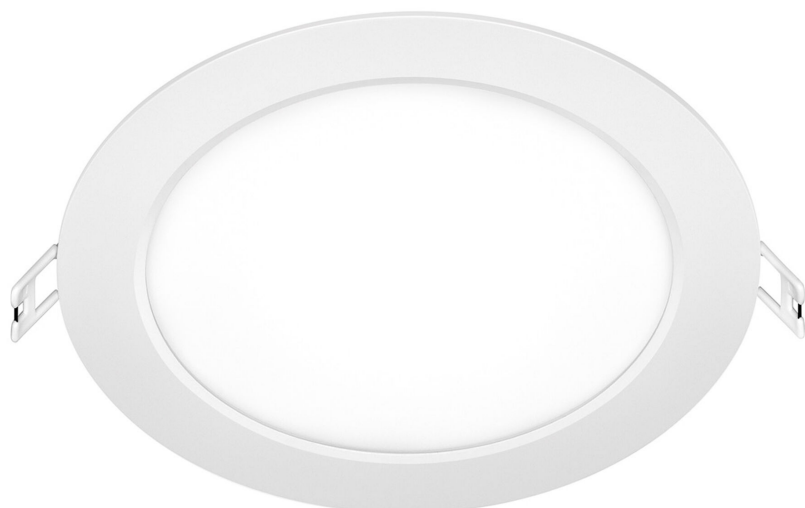


BL Downlight Pure Einbau

BL Downlight Pure Einbauleuchte 240mm 2200lm 18,5W 110D 830 weiß IP44 700mA

Artikel-Nr.: 722029



Höhe/Tiefe



UV-beständig



Schlagfestigkeit



Schutzart (IP)

AUSSCHREIBUNGSTEXT

LED-Einbaudownlight rund, 2.200 Lumen, 18,5W, 110° direkte Ausstrahlung, CRI >80, 3.000 Kelvin, IP44, IK05, Schutzklasse III, nicht dimmbar, UV-beständig, Gehäuse aus weißem Aluminium, ohne Netzteil, Abmessungen: D 240mm x H 24mm BL Downlight Pure Einbau Artikel 722029 LED Deckeneinbau Downlight - Betriebsgerät nein - mit Haltefedern für Deckenstärken von 10 - 20 mm; Einsatz bei limitiertem Platz in der Decke; hochwertiger, weiß beschichteter Aluminium -Rahmen; beste Lichtqualität und homogene symmetrisch Lichtverteilung über die gesamte Lichtaustrittsfläche; UV-beständig ja ; Schutzart IP44 ; Stoßfestigkeit IK05 , Lichtstrom 2200 lm, Anschlussleistung 18,5 W, Leuchten Lichtausbeute 119 lm/W, Farbwiedergabe >80 , Lichtfarbe weiß , Farbtemperatur 3000 K, Abstrahlwinkel 110°, Abmessungen: 240 mm x 24 mm, Deckenausschnitt

TOP-FEATURES

- //_ Lichtfarbe 3000 K
- //_ IP44 spritzwassergeschützt
- //_ Plug&Play Anschluss
- //_ Extra flache Bauweise



BL Downlight Pure Einbau

BL Downlight Pure Einbauleuchte 240mm 2200lm 18,5W 110D 830 weiß IP44 700mA

Artikel-Nr.: 722029



MECHANISCHE DATEN

Werkstoff des Gehäuses	Aluminium
Gehäusefarbe	weiß
Breite [mm]	240,0
Länge [mm]	240,0
Höhe/Tiefe [mm]	24
Außendurchmesser [mm]	240
UV-beständig	ja
Leuchtmittel	LED nicht austauschbar
Befestigungsart	Haltefedern
Schlagfestigkeit	IK05
Schutzart (IP)	IP44
Mit Leuchtmittel	ja
Ausführung der Oberfläche	matt
Geeignet für Wandmontage	ja
Mit Betriebsgerät	nein
Geeignet für Deckenmontage	ja

ELEKTROTECHNISCHE DATEN

Schutzklasse	III
Spannungsart	DC
Nennspannung [V]	27 - 30
Gesamteffizienz [lm/W]	119
Nennstrom [A]	0,7
Max. Systemleistung [W]	18.5
Dimmung abhängig vom Betriebsgerät	ja

LICHTTECHNISCHE DATEN

Ausstrahlungswinkel [°]	110
Farbwiedergabeindex CRI	>80
Lichtverteilung	symmetrisch
Bemessungslichtstrom nach IEC 62722-2-1 [lm]	2200
Farbtemperatur [K]	3000
Lichtfarbe	weiß
Farbkonsistenz (McAdam-Ellipse)	SDCM4
Flimmerfrei	ja

TEMPERATURTECHNISCHE DATEN

Schlagfestigkeit	IK05
Umgebungstemperatur während des Betriebs [°C]	- 20 ... + 40
Bemessungslebensdauer L80/B10 bei 25 °C [h]	50000

BL Downlight Pure Einbau

BL Downlight Pure Einbauleuchte 240mm 2200lm 18,5W 110D 830 weiß IP44 700mA

Artikel-Nr.: 722029



VERPACKUNGSGINFORMATION

EAN	4250716953091
Artikel-Nr.	722029
Nettogewicht [g]	520
Bruttogewicht [g]	601
Zolltarifnummer	94054239
Nettobreite [mm]	240,0
Nettohöhe [mm]	24
Nettolänge [mm]	240
Ursprungsland	CN

NOTWENDIGES ZUBEHÖR

Artikel	Artikel-Nr.
LED DRIVER 220-240V CC 700mA 27-45VDC ON/OFF	729174
LED DRIVER 220-240V CC 700mA 9-45VDC DALI	729175

SICHERHEITSINFORMATIONEN: Lesen Sie sich vor Inbetriebnahme die Sicherheits- und Montagehinweise sorgsam und vollständig durch. Die Betriebsanleitung finden Sie unter: www.better-light.at

HAFTUNGSAUSSCHLUSS: Die technischen Angaben sind nach bestem Wissen ermittelt worden. Dennoch behalten wir uns Irrtümer vor. Vergewissern Sie sich, dass Sie immer die neuste Version des Datenblattes verwenden. Das Datenblatt finden Sie unter: www.better-light.at