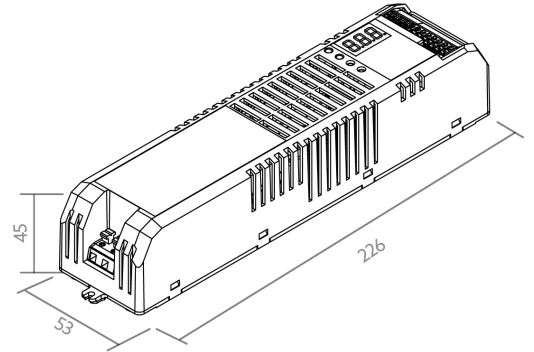


BL Drive DIM DMX

BL Dimmer SXT 230VAC 100W für LED-Strip IP20 DMX ANALOG

Artikel-Nr.: 101649



220 - 240
V

Eingangsspannungsbereich

100
W

Ausgangsleistungsbereich

DMX / Analog

Steuersignal

4000
mA

Ausgangsstrombereich

AUSSCHREIBUNGSTEXT

1-4 Kanal LED-Dimmer für Konstantspannung 24VDC. Maximale Gesamtleistung 100W bei 24VDC (max. 4A). Eingangsspannung 230VAC/50Hz. Steuersignal DMX oder Analog (0-10V). PWM-Frequenz 600Hz. Schutzart IP20. Schutzklasse III. Abmessungen LxBxH = 226x53x45mm Steuerung BILTON LEDON Technology BL Drive DIM DMX DMX/Analog Artikel 101649 Die BL Drive DIM DMX Serie ist ein 1 bis 4 Kanal LED-Dimmer für Module im Konstantspannungsbetrieb. Auf diese 4 Kanäle kann die gesamte Last von max. 4000 mA frei verteilt werden. Die Steuerung wird mit DMX/Analog und 220 - 240 V betrieben und hat eine Ausgangsspannung von 24 VDC. Die Verlustleistung in Standby ist 0.5 W. Die Dimmfrequenz des PWM-Signals liegt bei 600 Hz. Schutzart IP20 und Schutzklasse III . Abmessung (L x B x H): 226,0 mm x 53,0 mm x 45,0 mm



BL Drive DIM DMX

BL Dimmer SXT 230VAC 100W für LED-Strip IP20 DMX ANALOG

Artikel-Nr.: 101649



MECHANISCHE DATEN

Gehäuse	Kunststoffgehäuse
Breite [mm]	53,0
Länge [mm]	226,0
Höhe [mm]	45,0
Ausführung	dynamisch
Steuersignal	DMX / Analog
Mit Überhitzungsschutz	ja
Geeignet für Außengebrauch	nein
Schutzart (IP)	IP20
Aderquerschnitt [mm ²]	0,75 - 1,5

ELEKTROTECHNISCHE DATEN

Schutzklasse	III
Dimmfrequenz [Hz]	600
Spannungsart	AC
Anzahl der Kanäle	4
Steuersignal	DMX / Analog
Mit Überhitzungsschutz	ja
Eingangsspannungsbereich [V]	220 - 240
Ausgangsspannungsbereich [V]	24
Ausgangsleistungsbereich [W]	100
Ausgangsstrombereich [mA]	4000
Art der Dimmung	DMX
Überlastschutz	ja
Leistungsaufnahme im Bereitschaftszustand (solstandby) [W]	0.5
Geeignet für Konstantstrom	nein
Geeignet für Konstantspannung	ja
Geeignet für Gleichspannung (Primärseite)	nein

ANSCHLUSS

Anzahl der Kanäle	4
Aderquerschnitt [mm ²]	0,75 - 1,5

TEMPERATURTECHNISCHE DATEN

Umgebungs-/Lagertemperatur [°C]	- 20 ... + 50
Betriebstemperatur am T _c [°C]	0 ... + 50
Umgebungstemperatur während des Betriebs [°C]	- 5 ... + 45
Lebensdauer bei 20 °C [h]	40000

VERPACKUNGSINFORMATION

BL Drive DIM DMX

BL Dimmer SXT 230VAC 100W für LED-Strip IP20 DMX ANALOG

Artikel-Nr.: 101649



Artikel-Nr.	101649
Nettogewicht [g]	352
Bruttogewicht [g]	395
Bruttobreite [mm]	58,0
Bruttohöhe [mm]	50,0
Bruttolänge [mm]	252,0
Zolltarifnummer	85423190
Nettbreite [mm]	53,0
Nettohöhe [mm]	45
Nettolänge [mm]	226
Ursprungsland	SI

NOTWENDIGES ZUBEHÖR

Artikel	Artikel-Nr.
BASE Controller DMX	101652

SICHERHEITSINFORMATIONEN: Lesen Sie sich vor Inbetriebnahme die Sicherheits- und Montagehinweise sorgsam und vollständig durch. Die Betriebsanleitung finden Sie unter: www.better-light.at

HAFTUNGSAUSSCHLUSS: Die technischen Angaben sind nach bestem Wissen ermittelt worden. Dennoch behalten wir uns Irrtümer vor. Vergewissern Sie sich, dass Sie immer die neueste Version des Datenblattes verwenden. Das Datenblatt finden Sie unter: www.better-light.at