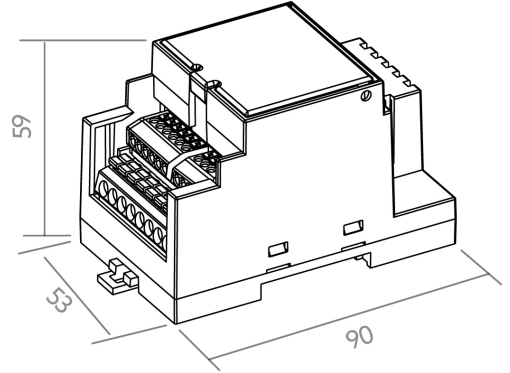


# BL Dim REG DALI

BL Dimmer REG 12-24VDC 330W für LED-Strip IP20 DALI SWITCH

Artikel-Nr.: 101670



Eingangsspannungsbereich



Ausgangsleistungsbereich



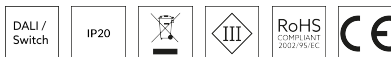
Steuersignal



Ausgangsstrombereich

## AUSSCHREIBUNGSTEXT

1-4 Kanal LED-Dimmer für Konstantspannung 24VDC. Maximale Gesamtleistung 330W bei 24VDC (max. 14A). Eingangsspannung 12-24VDC. Steuersignal DALI oder Switch Dimm. PWM-Frequenz 600Hz. Schutzart IP20. Schutzklasse III. Abmessungen LxBxH = 52x90x59mm Steuerung BILTON LEDON Technology BL Dim REG DALI DALI/Switch Artikel 101670 Die BL Dim REG DALI Serie ist ein 1 bis 4 Kanal LED-Dimmer für Module im Konstantspannungsbetrieb. Auf diese 4 Kanäle kann die gesamte Last von max. 14000 mA frei verteilt werden. Die Steuerung wird mit DALI/Switch und 12 - 24 V betrieben und hat eine Ausgangsspannung von 12-24 VDC. Die Verlustleistung in Standby ist 0.5 W. Die Dimmfrequenz des PWM-Signals liegt bei 600 Hz. Schutzart IP20 und Schutzklasse III . Abmessung (L x B x H): 52,0 mm x 90,0 mm x 59,0 mm



# BL Dim REG DALI

BL Dimmer REG 12-24VDC 330W für LED-Strip IP20 DALI SWITCH

Artikel-Nr.: 101670



## MECHANISCHE DATEN

Gehäuse	Kunststoffgehäuse
Breite [mm]	90,0
Länge [mm]	52,0
Höhe [mm]	59,0
Farbe	schwarz
Ausführung	dynamisch
Steuersignal	DALI / Switch
Mit Überhitzungsschutz	ja
Geeignet für Außengebrauch	nein
Schutzart (IP)	IP20
Aderquerschnitt [mm <sup>2</sup> ]	0,75 - 1,5

## ELEKTROTECHNISCHE DATEN

Schutzklasse	III
Dimmfrequenz [Hz]	600
Spannungsart	DC
Anzahl der Kanäle	4
Steuersignal	DALI / Switch
Mit Überhitzungsschutz	ja
Eingangsspannungsbereich [V]	12 - 24
Ausgangsspannungsbereich [V]	12 - 24
Ausgangsleistungsbereich [W]	336
Ausgangsstrombereich [mA]	14000
Art der Dimmung	DALI
Überlastschutz	ja
Leistungsaufnahme im Bereitschaftszustand (solstandby) [W]	0.5
Geeignet für Konstantstrom	nein
Geeignet für Konstantspannung	ja
Geeignet für Gleichspannung (Primärseite)	ja

## ANSCHLUSS

Anzahl der Kanäle	4
Aderquerschnitt [mm <sup>2</sup> ]	0,75 - 1,5

## TEMPERATURTECHNISCHE DATEN

Umgebungs-/Lagertemperatur [°C]	- 20 ... + 50
Betriebstemperatur am T <sub>c</sub> [°C]	0 ... + 50
Umgebungstemperatur während des Betriebs [°C]	- 5 ... + 45
Lebensdauer bei 20 °C [h]	45000

# BL Dim REG DALI

**BL Dimmer REG 12-24VDC 330W für LED-Strip IP20 DALI SWITCH**

Artikel-Nr.: 101670



## VERPACKUNGSMITTELSINFORMATIONEN

Artikel-Nr.	101670
Nettogewicht [g]	119
Bruttogewicht [g]	171
Bruttobreite [mm]	80,0
Bruttohöhe [mm]	80,0
Bruttolänge [mm]	110,0
Zolltarifnummer	85423190
Nettobreite [mm]	90,0
Nettohöhe [mm]	59
Nettolänge [mm]	52
Ursprungsland	SI

## NOTWENDIGES ZUBEHÖR

Artikel	Artikel-Nr.
<b>DALI Controller</b>	<b>170217</b>
<b>DALI Power Supply</b>	<b>170229</b>

SICHERHEITSMITTELSINFORMATIONEN: Lesen Sie sich vor Inbetriebnahme die Sicherheits- und Montagehinweise sorgsam und vollständig durch. Die Betriebsanleitung finden Sie unter: [www.better-light.at](http://www.better-light.at)

HAFTUNGS-AUSSCHLUSS: Die technischen Angaben sind nach bestem Wissen ermittelt worden. Dennoch behalten wir uns Irrtümer vor. Vergewissern Sie sich, dass Sie immer die neueste Version des Datenblattes verwenden. Das Datenblatt finden Sie unter: [www.better-light.at](http://www.better-light.at)