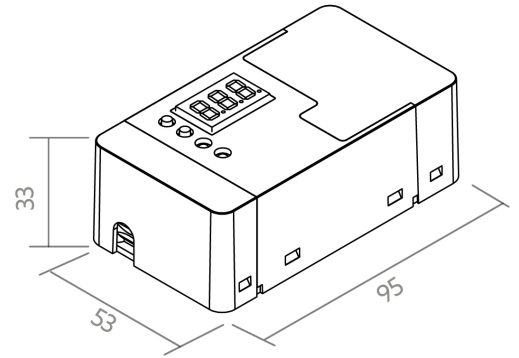


BL DIM Basic DMX

BL Dimmer BASIC 12-24VDC 240W für LED-Strip IP20 DMX ANALOG

Artikel-Nr.: 101643



Eingangsspannungsbereich



W



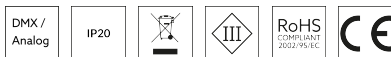
Steuersignal



Ausgangsstrombereich

AUSSCHREIBUNGSTEXT

1-4 Kanal LED-Dimmer für Konstantspannung 12-24VDC. Maximale Gesamtleistung 240W bei 24VDC (max. 10A). Eingangsspannung 12-24VDC. Steuersignal DMX oder Analog (0-10V). PWM-Frequenz 600Hz. Schutzart IP20. Schutzklasse III. Abmessungen LxBxH = 95x53x33mm Steuerung BILTON LEDON Technology BL DIM Basic DMX DMX/Analog Artikel 101643 Die BL DIM Basic DMX Serie ist ein 1 bis 4 Kanal LED-Dimmer für Module im Konstantspannungsbetrieb. Auf diese 4 Kanäle kann die gesamte Last von max. 10000 mA frei verteilt werden. Die Steuerung wird mit DMX/Analog und 12 - 24 V betrieben und hat eine Ausgangsspannung von 12-24 VDC. Die Verlustleistung in Standby ist 0.5 W. Die Dimmfrequenz des PWM-Signals liegt bei 600 Hz. Schutzart IP20 und Schutzklasse III . Abmessung (L x B x H): 95,0 mm x 53,0 mm x 33,0 mm



BL DIM Basic DMX

BL Dimmer BASIC 12-24VDC 240W für LED-Strip IP20 DMX ANALOG

Artikel-Nr.: 101643



MECHANISCHE DATEN

Gehäuse	Kunststoffgehäuse
Breite [mm]	53,0
Länge [mm]	95,0
Höhe [mm]	33,0
Montageart	sonstige
Farbe	schwarz
Ausführung	dynamisch
Steuersignal	DMX / Analog
Mit Überhitzungsschutz	ja
Geeignet für Außengebrauch	nein
Schutzart (IP)	IP20
Aderquerschnitt [mm ²]	0,75 - 1,5

ELEKTROTECHNISCHE DATEN

Schutzklasse	III
Dimmfrequenz [Hz]	600
Spannungsart	DC
Anzahl der Kanäle	4
Steuersignal	DMX / Analog
Mit Überhitzungsschutz	ja
Eingangsspannungsbereich [V]	12 - 24
Ausgangsspannungsbereich [V]	12 - 24
Ausgangsleistungsbereich [W]	240
Ausgangsstrombereich [mA]	10000
Art der Dimmung	DMX
Überlastschutz	ja
Leistungsaufnahme im Bereitschaftszustand (solstandby) [W]	0.5
Geeignet für Konstantstrom	nein
Geeignet für Konstantspannung	ja
Geeignet für Gleichspannung (Primärseite)	ja
Dimmung 0-10 V	ja
Dimmung DMX	ja

ANSCHLUSS

Anzahl der Kanäle	4
Aderquerschnitt [mm ²]	0,75 - 1,5

TEMPERATURTECHNISCHE DATEN

Umgebungs-/Lagertemperatur [°C]	- 20 ... + 50
Betriebstemperatur am Tc [°C]	0 ... + 50

BL DIM Basic DMX

BL Dimmer BASIC 12-24VDC 240W für LED-Strip IP20 DMX ANALOG

Artikel-Nr.: 101643



Umgebungstemperatur während des Betriebs [°C]	- 5 ... + 45
Lebensdauer bei 20 °C [h]	45000

VERPACKUNGSGINFORMATION

Artikel-Nr.	101643
Nettogewicht [g]	100
Bruttogewicht [g]	176.6
Bruttobreite [mm]	58,0
Bruttohöhe [mm]	50,0
Bruttolänge [mm]	252,0
Zolltarifnummer	85423190
Nettbreite [mm]	53,0
Nettohöhe [mm]	33
Nettolänge [mm]	95
Ursprungsland	SI

NOTWENDIGES ZUBEHÖR

Artikel	Artikel-Nr.
BASE Controller DMX	101652
BASE Controller DMX	101652
Netzteil Drive 60	170807

SICHERHEITSINFORMATIONEN: Lesen Sie sich vor Inbetriebnahme die Sicherheits- und Montagehinweise sorgsam und vollständig durch. Die Betriebsanleitung finden Sie unter: www.better-light.at

HAFTUNGSAUSSCHLUSS: Die technischen Angaben sind nach bestem Wissen ermittelt worden. Dennoch behalten wir uns Irrtümer vor. Vergewissern Sie sich, dass Sie immer die neueste Version des Datenblattes verwenden. Das Datenblatt finden Sie unter: www.better-light.at