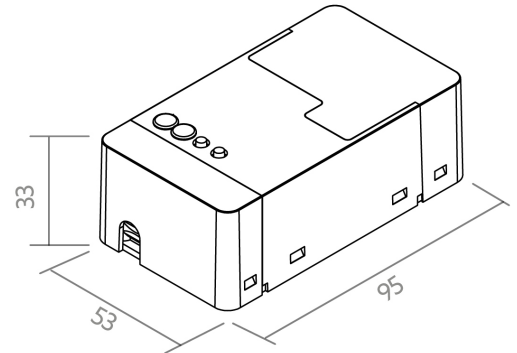


# BL DIM Basic DALI

BL Dimmer BASIC 12-24VDC 240W für LED-Strip IP20 DALI SWITCH

Artikel-Nr.: 101639



Eingangsspannungsbereich



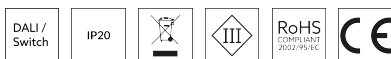
Steuersignal



Ausgangsstrombereich

## AUSSCHREIBUNGSTEXT

1-4 Kanal LED-Dimmer für Konstantspannung 12-24VDC. Maximale Gesamtleistung 240W bei 24VDC (max. 10A). Eingangsspannung 12-24VDC. Steuersignal DALI oder Switch Dimm. PWM-Frequenz 600Hz. Schutzart IP20. Schutzklasse III. Abmessungen LxBxH = 95x53x33mm Steuerung BILTON LEDON Technology BL DIM Basic DALI DALI/Switch Artikel 101639 Die BL DIM Basic DALI Serie ist ein 1 bis 4 Kanal LED-Dimmer für Module im Konstantspannungsbetrieb. Auf diese 4 Kanäle kann die gesamte Last von max. 10000 mA frei verteilt werden. Die Steuerung wird mit DALI/Switch und 12 - 24 V betrieben und hat eine Ausgangsspannung von 12-24 VDC. Die Verlustleistung in Standby ist 0.5 W. Die Dimmfrequenz des PWM-Signals liegt bei 600 Hz. Schutzart IP20 und Schutzklasse III. Abmessung (L x B x H): 95,0 mm x 53,0 mm x 33,0 mm



# BL DIM Basic DALI

BL Dimmer BASIC 12-24VDC 240W für LED-Strip IP20 DALI SWITCH

Artikel-Nr.: 101639



## MECHANISCHE DATEN

Gehäuse	Kunststoffgehäuse
Breite [mm]	53,0
Länge [mm]	95,0
Höhe [mm]	33,0
Farbe	schwarz
Ausführung	dynamisch
Steuersignal	DALI / Switch
Mit Überhitzungsschutz	ja
Geeignet für Außengebrauch	nein
Schutzart (IP)	IP20
Aderquerschnitt [mm <sup>2</sup> ]	0,75 - 1,5

## ELEKTROTECHNISCHE DATEN

Schutzklasse	III
Dimmfrequenz [Hz]	600
Spannungsart	DC
Anzahl der Kanäle	4
Steuersignal	DALI / Switch
Mit Überhitzungsschutz	ja
Eingangsspannungsbereich [V]	12 - 24
Ausgangsspannungsbereich [V]	12 - 24
Ausgangsleistungsbereich [W]	240
Ausgangsstrombereich [mA]	10000
Art der Dimmung	DALI
Überlastschutz	ja
Leistungsaufnahme im Bereitschaftszustand (solstandby) [W]	0.5
Geeignet für Konstantstrom	nein
Geeignet für Konstantspannung	ja
Geeignet für Gleichspannung (Primärseite)	ja
Dimmung DALI	ja
Dimmung Touch and Dim	ja

## ANSCHLUSS

Anzahl der Kanäle	4
Aderquerschnitt [mm <sup>2</sup> ]	0,75 - 1,5

## TEMPERATURTECHNISCHE DATEN

Umgebungs-/Lagertemperatur [°C]	- 20 ... + 50
Betriebstemperatur am Tc [°C]	0 ... + 50
Umgebungstemperatur während des Betriebs [°C]	- 5 ... + 45

# BL DIM Basic DALI

**BL Dimmer BASIC 12-24VDC 240W für LED-Strip IP20 DALI SWITCH**

Artikel-Nr.: 101639



Lebensdauer bei 20 °C [h] 45000

## VERPACKUNGSMITTELSINFORMATIONEN

Artikel-Nr. 101639

Nettogewicht [g] 93

Bruttogewicht [g] 142

Bruttobreite [mm] 58,0

Bruttohöhe [mm] 50,0

Bruttolänge [mm] 252,0

Zolltarifnummer 85423190

Nettobreite [mm] 53,0

Nettohöhe [mm] 33

Nettolänge [mm] 95

Ursprungsland SI

## NOTWENDIGES ZUBEHÖR

Artikel Artikel-Nr.

**DALI Controller 170217**

**DALI Power Supply 170229**

**SICHERHEITSMITTELSINFORMATIONEN:** Lesen Sie sich vor Inbetriebnahme die Sicherheits- und Montagehinweise sorgsam und vollständig durch. Die Betriebsanleitung finden Sie unter: [www.better-light.at](http://www.better-light.at)

**HAFTUNGSAUSSCHLUSS:** Die technischen Angaben sind nach bestem Wissen ermittelt worden. Dennoch behalten wir uns Irrtümer vor. Vergewissern Sie sich, dass Sie immer die neueste Version des Datenblattes verwenden. Das Datenblatt finden Sie unter: [www.better-light.at](http://www.better-light.at)