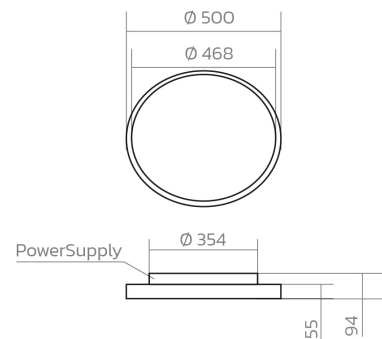


Decken- & Wandleuchten Comfort

BL CWL Comfort Leuchte 500mm 4000lm 34W 110D/I 840 weiß

Artikel-Nr.: 730002



AUSSCHREIBUNGSTEXT

LED-Wand-Deckenleuchte rund, direkte und indirekte Ausstrahlung, 4000K, CRI >80, 4.000 Lumen, 34W, IP20, Schutzklasse I, nicht dimmbar, UGR
Decken- & Wandleuchten Comfort Artikel 730002 LED Decken- und Wandleuchte mit direkt/indirekt Lichtverteilung für ein angenehmes und homogenes Raumerlebnis. Montagemöglichkeit: Bajonettverschluss Leuchtenkorpus aus hochwertigem Aluminium, welcher mit einer weiß matt, beschichtet wird. Die Abdeckung ist aus Kunststoff opal, Lumen 4000 lm mit einer Effizienz von 117 lm/W und einer Farbwiedergabe von >80, Gesamtleistung 34 W, Abstrahlwinkel 110°, Lebensdauer 50000 h, Schutzart IP20, UGR



Decken- & Wandleuchten Comfort

BL CWL Comfort Leuchte 500mm 4000lm 34W 110D/I 840 weiß

Artikel-Nr.: 730002



MECHANISCHE DATEN

| | |
|--|------------------------|
| Werkstoff des Gehäuses | Aluminium |
| Gehäusefarbe | weiß |
| Breite [mm] | 500,0 |
| Länge [mm] | 500,0 |
| Höhe [mm] | 94,0 |
| Durchmesser [mm] | 500 |
| Außendurchmesser [mm] | 500 |
| Reflektor | matt |
| Mit Bewegungsmelder | nein |
| Leuchtmittel | LED nicht austauschbar |
| Befestigungsart | Bajonettverschluss |
| Direkt-/Indirektanteile separat regelbar | nein |
| Geeignet für Notlicht | nein |
| Werkstoff der Abdeckung | Kunststoff opal |
| Schutzart (IP) | IP20 |
| Mit Leuchtmittel | ja |
| Ausführung der Oberfläche | matt |
| Mit Betriebsgerät | ja |
| Blendbegrenzung (UGR) | <25 |

ELEKTROTECHNISCHE DATEN

| | |
|----------------------------|---------------|
| Schutzklasse | III |
| Spannungsart | AC |
| Nennspannung [V] | 220 - 240 |
| Art der Dimmung | nicht dimmbar |
| Gesamteffizienz [lm/W] | 117 |
| Nennstrom [A] | 0,224 |
| Max. Systemleistung [W] | 34 |
| Leistungsfaktor | 0.95 |
| Ohne Dimmfunktion | ja |
| Flicker Prozent (< 165 Hz) | <5 |

LICHTTECHNISCHE DATEN

| | |
|---|----------------------------|
| Ausstrahlungswinkel [°] | 110 |
| Farbwiedergabeindex CRI | >80 |
| Lichtaustritt | direkt / indirekt |
| Lichtverteilung | symmetrisch / asymmetrisch |
| Bemessungslichtstrom nach IEC 62722-2-1 [lm] | 4000 |
| Farbtemperatur [K] | 4000 |
| Lichtfarbe | weiß |
| Energieeffizienzklasse des fest eingebauten Leuchtmittels | G |

Decken- & Wandleuchten Comfort

BL CWL Comfort Leuchte 500mm 4000lm 34W 110D/I 840 weiß

Artikel-Nr.: 730002



TEMPERATURTECHNISCHE DATEN

Umgebungstemperatur während des Betriebs [°C] - 20 ... + 40

Bemessungslebensdauer L80/B10 bei 25 °C [h] 50000

VERPACKUNGSGINFORMATION

Artikel-Nr. 730002

Nettogewicht [g] 5340

Bruttogewicht [g] 5920

Nettobreite [mm] 500,0

Nettohöhe [mm] 94

Nettolänge [mm] 500

Ursprungsland CN

SICHERHEITSGINFORMATIONEN: Lesen Sie sich vor Inbetriebnahme die Sicherheits- und Montagehinweise sorgsam und vollständig durch. Die Betriebsanleitung finden Sie unter: www.better-light.at

HAFTUNGSAUSSCHLUSS: Die technischen Angaben sind nach bestem Wissen ermittelt worden. Dennoch behalten wir uns Irrtümer vor. Vergewissern Sie sich, dass Sie immer die neueste Version des Datenblattes verwenden. Das Datenblatt finden Sie unter: www.better-light.at