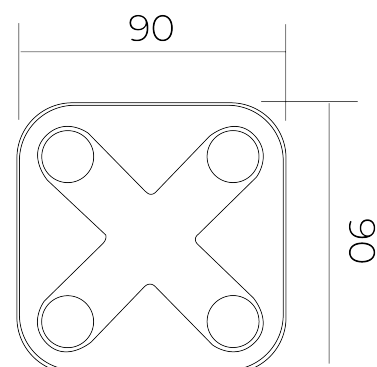


Casambi Bedienelemente

BL Casambi Bedienelement für LED-Strip schwarz

Artikel-Nr.: 171932



AUSSCHREIBUNGSTEXT

Schalter und Fernbedienung in einem Gerät, drahtlos, Casambi, inkl. Montageplatte, schwarz, inkl. Batterie CR2430 Lithium Knopfzelle BILTON LEDON Technology Casambi Bedienelemente Artikel 171932 Der Controller Casambi Bedienelemente hat ein Casambi Steuersignal und wird mit einem Funk bedient. Des Weiteren wird der Controller mit einer Nennspannung von betrieben und hat eine IP20 Schutzart. Die Steuerung hat eine Verlustleistung im Standby Modus von . Abmessungen (L x B x H): 12 mm x 90 mm x 90 mm

Casambi

Casambi Bedienelemente

BL Casambi Bedienelement für LED-Strip schwarz

Artikel-Nr.: 171932



MECHANISCHE DATEN

Werkstoff	Kunststoff
Gerätebreite [mm]	90
Gerätehöhe [mm]	90
Gerätetiefe [mm]	12
Montageart	Modulträger
Farbe	schwarz
Steuersignal	Casambi
Befestigungsart	Magnet
Verwendbar mit Bewegungsmelder	nein
Verwendbar mit Funktaste	ja
Verwendbar mit IR-Taste	nein
Verwendbar mit Präsenzmelder	nein
Verwendbar mit Taste	nein
Ausführung der Oberfläche	matt
Geeignet für Schutzart (IP)	IP20

ELEKTROTECHNISCHE DATEN

Steuersignal	Casambi
--------------	---------

TEMPERATURTECHNISCHE DATEN

Umgebungs-/Lagertemperatur [°C]	- 25 ... + 70
Umgebungstemperatur während des Betriebs [°C]	0... + 40

SICHERHEITSINFORMATIONEN: Lesen Sie sich vor Inbetriebnahme die Sicherheits- und Montagehinweise sorgsam und vollständig durch. Die Betriebsanleitung finden Sie unter: www.better-light.at

HAFTUNGSAUSSCHLUSS: Die technischen Angaben sind nach bestem Wissen ermittelt worden. Dennoch behalten wir uns Irrtümer vor. Vergewissern Sie sich, dass Sie immer die neueste Version des Datenblattes verwenden. Das Datenblatt finden Sie unter: www.better-light.at