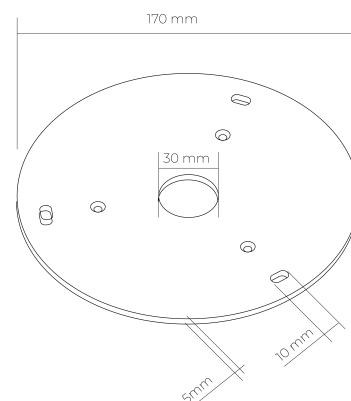
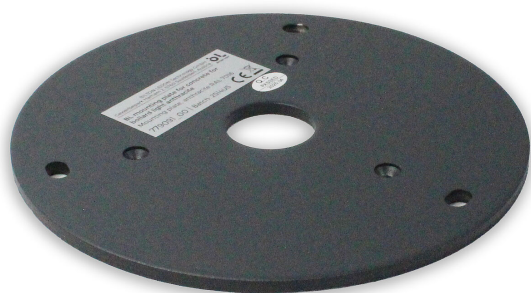


Befestigungsplatte für Pollerleuchte

BL Befestigungsplatte für Beton für Pollerleuchte anthrazit

Artikel-Nr.: 779091



Art des Zubehörs



Farbe

AUSSCHREIBUNGSTEXT

Befestigungsplatte für BL Poller für Betonuntergrund anthrazit RAL 7016 BILTON LEDON Technology Befestigungsplatte für Pollerleuchte Artikel 779091
Die Befestigungsplatte für Pollerleuchte hat eine Oberfläche in der Farbe anthrazit und ist einfach zu montieren. Abmessungen (L x B x H): 170,0 mm x 170,0 mm x 5,0 mm



Befestigungsplatte für Pollerleuchte

BL Befestigungsplatte für Beton für Pollerleuchte anthrazit

Artikel-Nr.: 779091



MECHANISCHE DATEN

Breite [mm]	170,0
Länge [mm]	170,0
Höhe [mm]	5,0
Durchmesser [mm]	170
Farbe	anthrazit
Art des Zubehörs	Montageplatte
Zubehör	ja

VERPACKUNGSGINFORMATION

EAN	4250716951738
Artikel-Nr.	779091
Zolltarifnummer	94059900
Nettobreite [mm]	170,0
Nettohöhe [mm]	170
Nettolänge [mm]	5
Ursprungsland	CN

SICHERHEITSGINFORMATIONEN: Lesen Sie sich vor Inbetriebnahme die Sicherheits- und Montagehinweise sorgsam und vollständig durch. Die Betriebsanleitung finden Sie unter: www.better-light.at

HAFTUNGS-AUSSCHLUSS: Die technischen Angaben sind nach bestem Wissen ermittelt worden. Dennoch behalten wir uns Irrtümer vor. Vergewissern Sie sich, dass Sie immer die neueste Version des Datenblattes verwenden. Das Datenblatt finden Sie unter: www.better-light.at