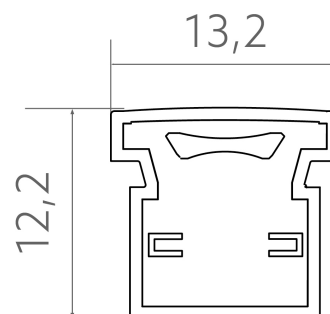


# Endkappen-Set AIR TOP AT001

BL AIR Endkappen-Set Kunststoff weiß für AIR Top

Artikel-Nr.: 170889



Werkstoff



Farbe

---

## AUSSCHREIBUNGSTEXT

LED-Endkappen-Set für AIR TOP, Kunststoff weiß, inkl. Kleber, L 4,2 x B 13,2 x H 12,2 mm BILTON LEDON Technology Endkappen-Set AIR TOP AT001 Artikel 170889 Das Endkappen-Set AIR TOP AT001 besteht aus Kunststoff mit einer weiß Oberfläche. Die Montage erfolgt einfach durch an das Profil. Abmessungen (L x B x H): 4,2 mm x 13,2 mm x

---

# Endkappen-Set AIR TOP AT001

BL AIR Endkappen-Set Kunststoff weiß für AIR Top

Artikel-Nr.: 170889



## MECHANISCHE DATEN

Werkstoff	Kunststoff
Breite [mm]	13,2
Länge [mm]	4,2
Abdeckbreite [mm]	13.2
Farbe	weiß
Ausführung	Endkappe
Geeignet für	sonstige
Oberflächenbehandlung	unbehandelt

## VERPACKUNGSINFORMATION

EAN	4250716933086
Artikel-Nr.	170889
Bruttobreite [mm]	13,2
Bruttohöhe [mm]	12,2
Bruttolänge [mm]	4,2
Zolltarifnummer	853890000
Nettobreite [mm]	13,2
Nettohöhe [mm]	12.2
Nettolänge [mm]	4.2
Ursprungsland	CN

SICHERHEITSINFORMATIONEN: Lesen Sie sich vor Inbetriebnahme die Sicherheits- und Montagehinweise sorgsam und vollständig durch. Die Betriebsanleitung finden Sie unter: [www.better-light.at](http://www.better-light.at)

HAFTUNGSAUSSCHLUSS: Die technischen Angaben sind nach bestem Wissen ermittelt worden. Dennoch behalten wir uns Irrtümer vor. Vergewissern Sie sich, dass Sie immer die neueste Version des Datenblattes verwenden. Das Datenblatt finden Sie unter: [www.better-light.at](http://www.better-light.at)