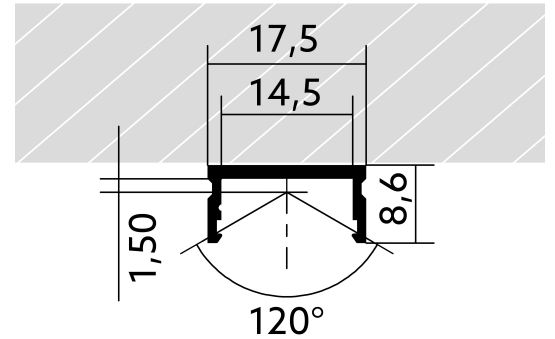


Aufbauprofil YT02

BLPYT02012600001750086

Artikel-Nr.: 170330



Werkstoff



Leistungsaufnahme



Höhe



Breite

AUSSCHREIBUNGSTEXT

BL Profil YT02 Aufbau 12W/m L6000xB17,5xH8,6mm inkl. Schutzfolie BILTON LEDON Technology Aufbauprofil YT02 Artikel 170330 Das Aufbauprofil YT02 ist mit allen Abdeckungen aus der YT-Familie kombinierbar. Das Profil besteht aus Aluminium mit einer Oberfläche und hat eine Leistungsaufnahme bis zu 12 W. Abmessungen (L x B x H): 6000,0 mm x 17,5 mm x 8,6 mm Bitte beachten Sie, dass es zu Zuschnitttoleranzen von +/- 2mm kommen kann.

Aufbauprofil YT02

BLPYT02012600001750086

Artikel-Nr.: 170330



MECHANISCHE DATEN

Werkstoff	Aluminium
Breite [mm]	17,5
Länge [mm]	6000,0
Höhe [mm]	8,6
Montageart	Aufbau
Farbe	lichtgrau
Leistungsaufnahme [W]	12
Werkstoffgüte	sonstige
Oberflächenbehandlung	anodisiert / eloxiert

TEMPERATURTECHNISCHE DATEN

Leistungsaufnahme [W]	12
Wärmeleitkoeffizient	23.4

VERPACKUNGSINFORMATION

EAN	4250716912715
Artikel-Nr.	170330
Nettogewicht [g]	19.83
Bruttogewicht [g]	19.83
Bruttobreite [mm]	17,5
Bruttohöhe [mm]	8,6
Bruttolänge [mm]	6000,0
Zolltarifnummer	76042990
Nettobreite [mm]	17,5
Nettohöhe [mm]	8.6
Nettolänge [mm]	6000
Ursprungsland	TR

NOTWENDIGES ZUBEHÖR

Artikel	Artikel-Nr.
Endkappe YT00	170459
Endkappe YT00U-A	170465
Federstahlclip YTC5	170468
Magnetstreifen YTM5	170470

SICHERHEITSINFORMATIONEN: Lesen Sie sich vor Inbetriebnahme die Sicherheits- und Montagehinweise sorgsam und vollständig durch. Die Betriebsanleitung finden Sie unter: www.better-light.at

HAFTUNGSAUSSCHLUSS: Die technischen Angaben sind nach bestem Wissen ermittelt worden. Dennoch behalten wir uns Irrtümer vor. Vergewissern Sie sich, dass Sie immer die neueste Version des Datenblattes verwenden. Das Datenblatt finden Sie unter: www.better-light.at

© BILTON LEDON Technology | www.better-light.at
Gewerbepark Harham 2, 5760 Saalfelden | Österreich | Tel.: +43 6582 71164 | Mail: office@bltechnology.at
Version: 20260610 | Irrtümer und Druckfehler vorbehalten. Alle Rechte vorbehalten.