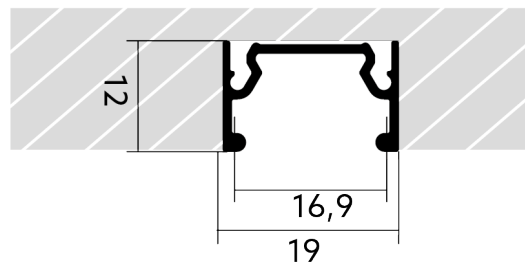
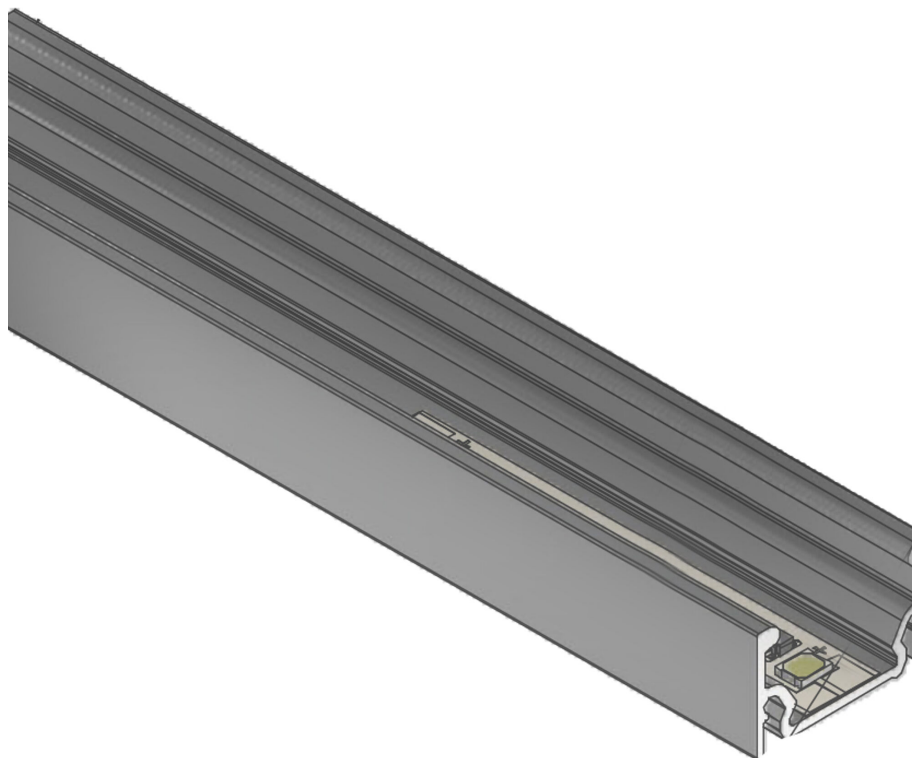


Einbauprofil MT02

BLPMT020XX200001890119

Artikel-Nr.: 171239



11,9
mm

Höhe



18,9
mm

Breite

AUSSCHREIBUNGSTEXT

BL Profil MT02 Aufbau XXW/m L2000xB18,9xH11,9mm BILTON LEDON Technology Einbauprofil MT02 Artikel 171239 Das Einbauprofil MT02 ist mit allen Abdeckungen aus der MT-Familie kombinierbar. Das Profil besteht aus mit einer Oberfläche und hat eine Leistungsaufnahme bis zu . Abmessungen (L x B x H): 2000,0 mm x 18,9 mm x 11,9 mm Bitte beachten Sie, dass es zu Zuschnitttoleranzen von +/- 2mm kommen kann.

Einbauprofil MT02

BLPMT020XX200001890119

Artikel-Nr.: 171239



MECHANISCHE DATEN

Breite [mm]	18,9
Länge [mm]	2000,0
Höhe [mm]	11,9
Montageart	Aufbau
Farbe	lichtgrau
Oberflächenbehandlung	anodisiert / eloxiert

VERPACKUNGSMITTEL INFORMATION

EAN	4250716942170
Artikel-Nr.	171239
Nettogewicht [g]	344
Bruttogewicht [g]	344
Bruttobreite [mm]	18,9
Bruttohöhe [mm]	11,9
Bruttolänge [mm]	2000,0
Zolltarifnummer	94054239
Nettobreite [mm]	18,9
Nettohöhe [mm]	11,9
Nettolänge [mm]	2000

NOTWENDIGES ZUBEHÖR

Artikel	Artikel-Nr.
Endkappe XT00U-E	170453
Einbaufeder XTC2	170455
Federstahlclip XTC5	170457
Montagemagnet XTM1	170458
Endkappe XT001	170599

SICHERHEITSMITTEL INFORMATIONEN: Lesen Sie sich vor Inbetriebnahme die Sicherheits- und Montagehinweise sorgsam und vollständig durch. Die Betriebsanleitung finden Sie unter: www.better-light.at

HAFTUNGSAUSSCHLUSS: Die technischen Angaben sind nach bestem Wissen ermittelt worden. Dennoch behalten wir uns Irrtümer vor. Vergewissern Sie sich, dass Sie immer die neueste Version des Datenblattes verwenden. Das Datenblatt finden Sie unter: www.better-light.at