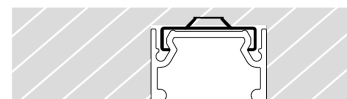
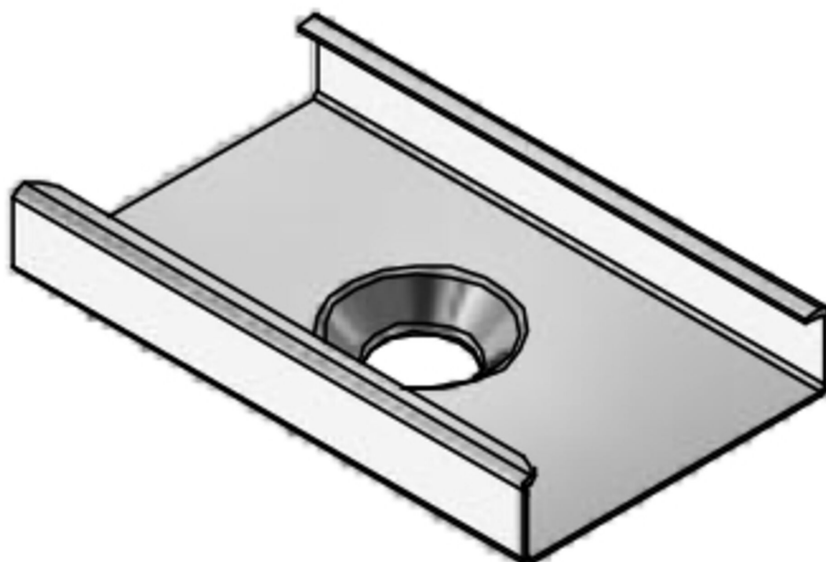


# Montageclip MTC5

BLMOUMTCLSTL2401450050

Artikel-Nr.: 171250



24,0  
mm

Länge

5,0  
mm

Höhe

14,5  
mm

Breite

---

## AUSSCHREIBUNGSTEXT

BL MOUNTING MT Clip Stahl L24xB14,5xH5mm Zubehör Montageclip MTC5 Artikel 171250 Das Zubehör Montageclip MTC5 besteht aus Edelstahl mit einer Edelstahl Oberfläche und ist einfach zu montieren. Abmessungen (L x B x H): 24,0 mm x 14,5 mm x 5,0 mm

---

# Montageclip MTC5

**BLMOUMTCLSTL2401450050**

Artikel-Nr.: 171250



## MECHANISCHE DATEN

Werkstoff	Edelstahl
Breite [mm]	14,5
Länge [mm]	24,0
Höhe [mm]	5,0
Farbe	Edelstahl
Art des Zubehörs	Montageplatte
Transparent	nein
Zubehör	ja

## VERPACKUNGSGINFORMATION

EAN	4250716942286
Artikel-Nr.	171250
Zolltarifnummer	73089098
Nettobreite [mm]	14,5
Nettohöhe [mm]	5
Nettolänge [mm]	24

SICHERHEITSINFORMATIONEN: Lesen Sie sich vor Inbetriebnahme die Sicherheits- und Montagehinweise sorgsam und vollständig durch. Die Betriebsanleitung finden Sie unter: [www.better-light.at](http://www.better-light.at)

HAFTUNGSAUSSCHLUSS: Die technischen Angaben sind nach bestem Wissen ermittelt worden. Dennoch behalten wir uns Irrtümer vor. Vergewissern Sie sich, dass Sie immer die neueste Version des Datenblattes verwenden. Das Datenblatt finden Sie unter: [www.better-light.at](http://www.better-light.at)